

## **PO SERİSİ - MONTAJ ÖNCESİ SON KULLANICI TARAFINDAN YAPILMASI GEREKENLER**

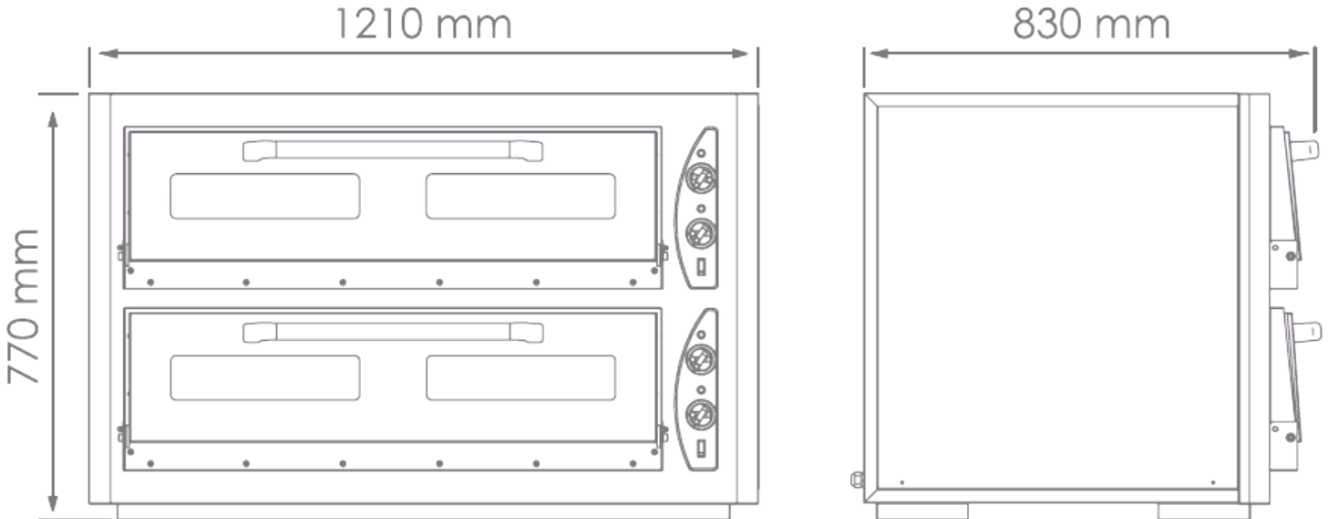
**ÖNEMLİ:** Yetkili servis teknisyenini çağırmadan önce, lütfen aşağıdakilerin tam ve eksiz yapılmış olduğuna dikkat edin. Aşağıdakilerden herhangi birinin eksik olmasından kaynaklanacak bir aksaklık nedeniyle montaj yapılamaz ise “yol ve saat ücreti” tarafınızdan talep edilecektir.

ÜRÜN MODELİ	OTOMAT SİGORTA TİPİ	KAÇAK AKIM ROLESİ TİPİ	KABLO KESİTİ	ELEKTRİK BAĞLANTISI
PO-401	20A MONOFAZE	25A-30 mA	3x2.5 mm <sup>2</sup>	220V / 1N / 50-60Hz
PO-402	16A TRİFAZE	20A-30mA	5x2.5 mm <sup>2</sup>	380V / 3N / 50-60Hz
PO-501	16A TRİFAZE	20A-30mA	4x2.5 mm <sup>2</sup>	380V / 3N / 50-60Hz
PO-502	25A TRİFAZE	32A-30mA	5x2.5 mm <sup>2</sup>	380V / 3N / 50-60Hz
PO-601	16A TRİFAZE	20A-30mA	4x2.5 mm <sup>2</sup>	380V / 3N / 50-60Hz
PO-602	32A TRİFAZE	40A-30mA	5x2.5 mm <sup>2</sup>	380V / 3N / 50-60Hz
PO-901	16A TRİFAZE	20A-30mA	3x2.5 mm <sup>2</sup>	380V / 3N / 50-60Hz
PO-902	32A TRİFAZE	40A-30mA	5x2.5 mm <sup>2</sup>	380V / 3N / 50-60Hz

**\*\*\* Tüm ürünlerin tabloda belirtilen sigorta ve kaçak akım rolesine bağlı bir tesisatta kullanılması zorunludur.**

### **ÖNEMLİ UYARI**

\* \*\*Makineye kadar elektrik tesisatının çekilmesi müşterinin sorumluluğundadır. Elektrik tesisatında duvara priz konmayacaktır.Cihazın ihtiyacını karşılayacak elektrik panosu ve otomat sigorta grubu yerden 180 cm yukarıda bulunmalı ve makinenin arkasında sağ yanında olmalıdır.



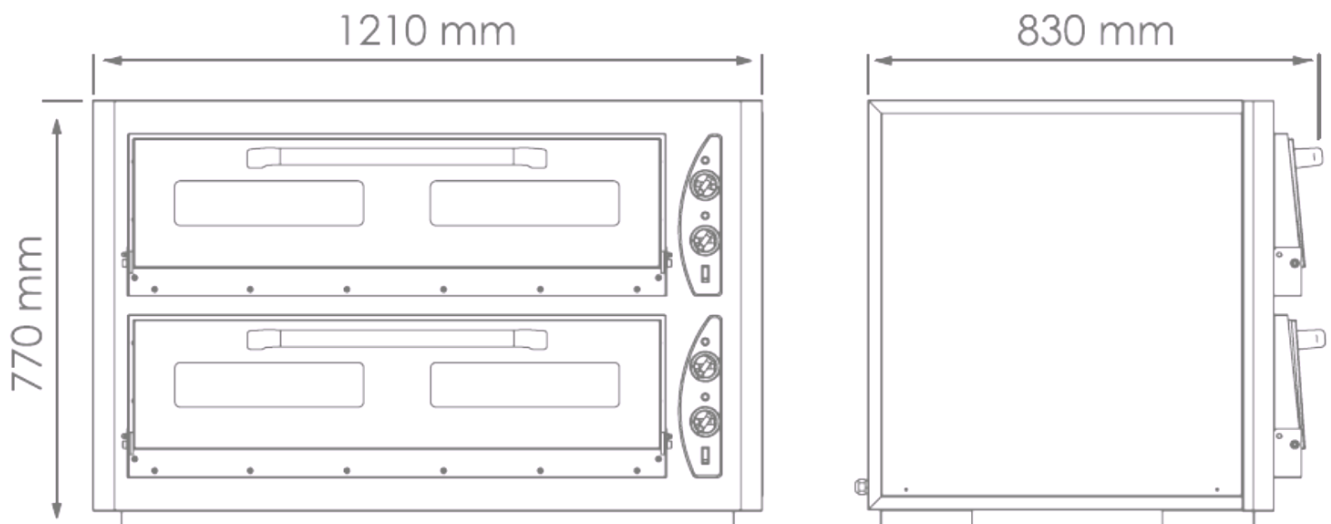
**MAKİNEİNİZİ KULLANMADAN ÖNCE KULLANMA KILAVUZUNU MUTLAKA OKUYUN!**

## PO SERIES - BEFORE ASSEMBLY WHAT TO DO BY THE END USER

MODEL	FUSE	LEAKAGE CURRENT DELAY	CABLE	ELECTRICAL CONNECTION
PO-401	20A MONOFAZE	25A-30 mA	3x2.5 mm <sup>2</sup>	220V / 1N / 50-60Hz
PO-402	16A TRIFAZE	20A-30mA	5x2.5 mm <sup>2</sup>	380V / 3N / 50-60Hz
PO-501	16A TRIFAZE	20A-30mA	4x2.5 mm <sup>2</sup>	380V / 3N / 50-60Hz
PO-502	25A TRIFAZE	32A-30mA	5x2.5 mm <sup>2</sup>	380V / 3N / 50-60Hz
PO-601	16A TRIFAZE	20A-30mA	4x2.5 mm <sup>2</sup>	380V / 3N / 50-60Hz
PO-602	32A TRIFAZE	40A-30mA	5x2.5 mm <sup>2</sup>	380V / 3N / 50-60Hz
PO-901	16A TRIFAZE	20A-30mA	3x2.5 mm <sup>2</sup>	380V / 3N / 50-60Hz
PO-902	32A TRIFAZE	40A-30mA	5x2.5 mm <sup>2</sup>	380V / 3N / 50-60Hz

### WARNING

\* With drawal of the machine until power and water supplies is the customer's responsibility. Electrical installations will be installed in the wall outlet. Electrical panel to meet the needs of the device and vending insurance group must be found above 180 cm from the ground and not on the machine. (k automat fuse)



**BEFORE USING YOUR MACHINE ALWAYS READ THE MANUAL!**