



MAKSAN

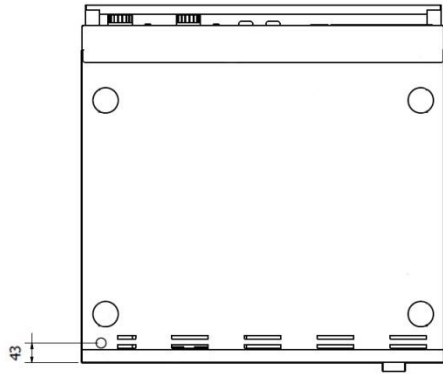
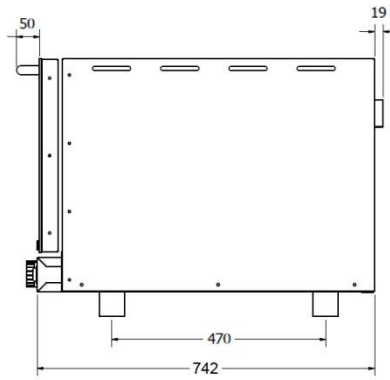
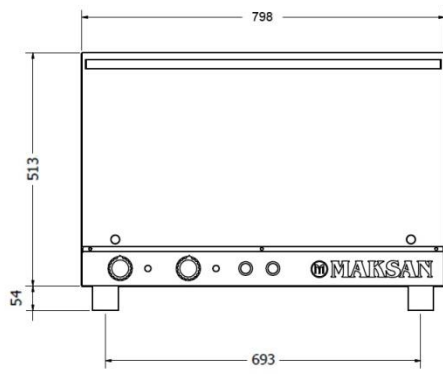
Endüstriyel Mutfak Ekipmanları



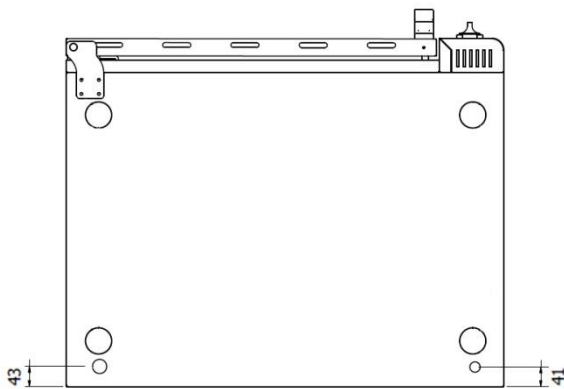
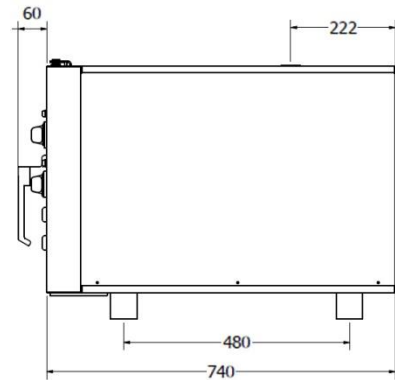
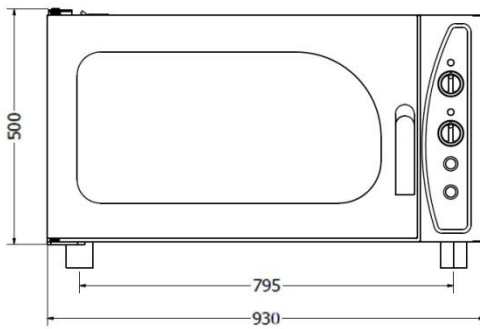
MKF-4/ MKF-4P ELEKTRİK - ISITMALI KONVEKSİYONLU FIRINLAR MKF-4/MKF-4P ELECTRIC-HEATED CONVECTION OVENS

KURULUM,ÇALIŞTIRMA VE BAKIM KILAVUZU
INSTALLATION OPERATION AND MAINTENANCE





MKF-4



MKF-4P

ELEKTRİK ISITMALI KONVEKSİYON FIRINLAR

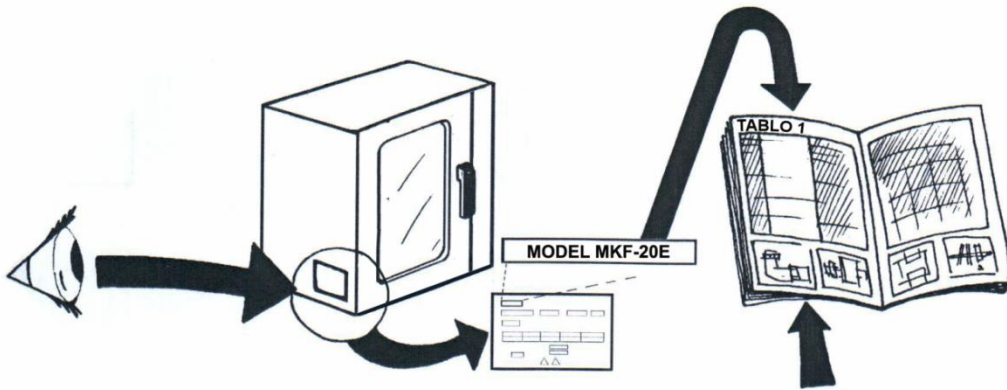
KURULUM VE KULLANMA TALİMATLARI

İÇİNDEKİLER

Sayfa

- Kurulum diyagramı	1
- Cihaz tanımlama	1
I. ANA ÖZELLİKLER	3
1. Cihazın iler ilgili açıklamalar	3
2. Ana bileşenler (patlatılmış diagram)	3
- Tablo 1: Teknik bilgiler	4
3. Önlemler	5
4. Çevrenin korunması	6
II. MONTAJ TALİMATLARI	7
1. Kurulum yeri	7
2. Cihazı yerleştirme	7
3. Elektrik bağlantısı	8
4. Su ana bağlantıları	8
5. Güvenlik aygıtları	8
6. Çalışma testi	8
7. Servis	9
8. Sorun giderme	9
9. Ana bileşenlerin düzeni	9
III. KULLANMA TALİMATLARI	10
1. Panelin açıklaması	10
- Fırını kullanma	11
2. Görevlendirme	11
3. Pişirme periyodu	11
4. Arıza durumunda fırının kapatılması	11
5. Bakım ve onarım	11-12
IV. KONTROL PANELİNİN ŞEKLİ	13

Cihazın kullanımında izlenecek yol



I. ANA ÖZELLİKLER

1. CİHAZLA İLGİLİ AÇIKLAMALAR

Bu el kitabı cihaz modellerindeki uygulamaları açıklar. Elinizde bulunan ürün modeli hakkında daha ayrıntılı bilgi için, "Teknik bilgi içeren" Tablo 1 ' e bakınız.

Cihaz aşağıdaki özelliklere sahiptir :

- Sıcaklığın görülmesi ve ayarlanması için mikrostata
- Pişirilecek ürünlerin çekirdek sıcaklığının ölçülmesi için termostatik kontrollü ısı algılayıcısı (çekirdek sıcaklığı ısı algılayıcısı)
- Fırın iç kabin aydınlatması.
- Mutfağa ve çevreye daha az ısı dağılımı sağlanması ve düşük fırın dışı sıcaklıkları için çift camlı fırın kapağı.

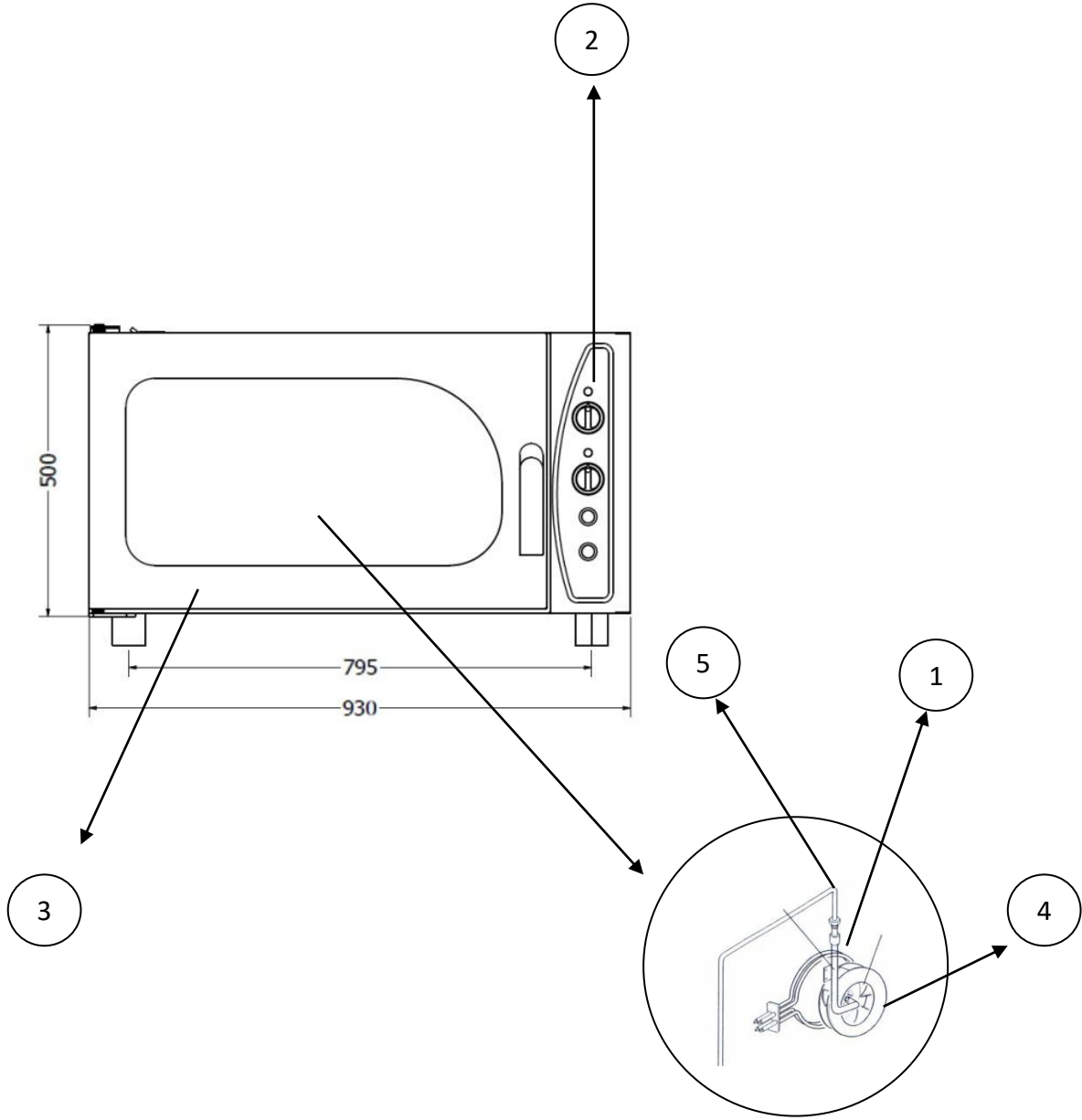
2. ANA BİLEŞENLER

Taralı çizgi ile işaretlenmiş bileşenler aşağıdaki modellere ilişkin belirtilmiştir.

MKF-4, MKF-4P

ANAHTAR KELİMELER:

- 1 rezistanslar
- 2 kontrol paneli
- 3 cam kapı
- 4 fırın fanı
- 5 su enjektörü

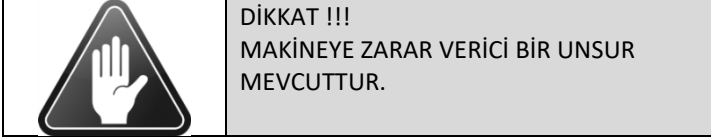
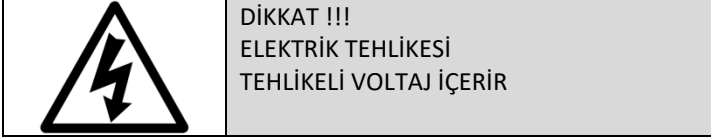
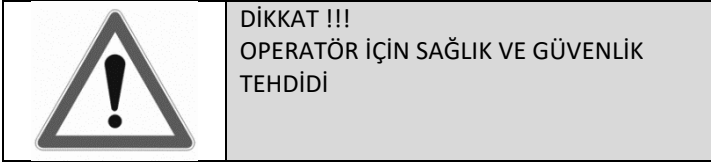


TABLO 1: TEKNİK BİLGİLER

BAŞLIKLAR	TİP ÖZELLİKLERİ	
RAF KAPASİTESİ	4 x 600x400	4 x 600x400
MODEL	MKF-4	MKF-4P
GİRİŞ GERİLİMİ (VOLT)	220	220
FREKANS(Hz)	50 ° 60	50 ° 60
Elektrik enerjisi tüketimi (Kw)	6,5	6,5
Akım şiddeti (A)	14-16	14-16
Güç kaynağı kablo kesiti (mm)	3x2.5	3x2.5
Fan motor gücü (Kw)	0,2	0,2
Konveksiyon gücü (Kw)	6	6
Max gıda kapasitesi (kg)	30	30

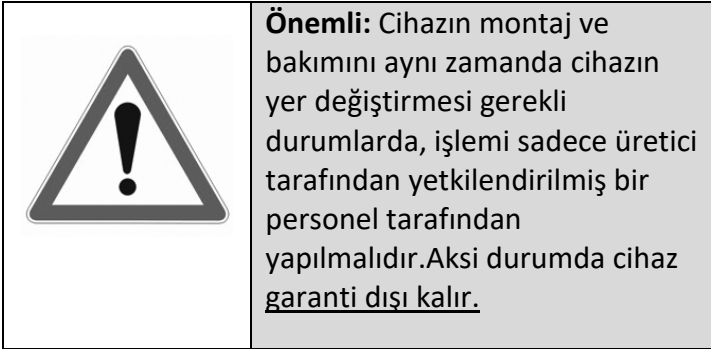
3. ÖNLEMLER

Aşağıdaki şekiller çeşitli tipteki tehlikeleri işaretlemek ve tanımlamak için kullanılır:



- Cihazın kurulumu ve devreye alınmasından önce emniyet, kullanım vechihazın bakımı hakkında önemli bilgiler içeren talimatları dikkatli bir şekilde el kitabından okuyunuz.

- Cihazın tekrar satılması ya da yer değiştirmesi durumunda kullanıcıları veya gelecekteki sahipleri tarafından kullanılmak üzere bu kullanıcı kitabını güvenli bir yerde saklayınız .



- Bu cihaz kesinlikle yemek pişirmek için tasarlanmıştır. Başka tür malzeme ya da nesne pişirmeye/ısıtmaya uygun değildir. **Cihaz sadece eğitimli personel tarafından kullanılmalıdır.**
- Bu cihaz çocuklar ve fiziksel bakımdan engelli olan kişiler için tasarlanmamıştır. Cihazı kullanan kişilerin gerekli tecrübe ve bilgiye sahip olmaları gereklidir. Aksi durumda bu tip kullanımdan doğan kusurlar ve zararlar kişilerin kendi sorumluluğundadır.
- Cihaz arızalı ya da çalışmaz durumda ise kullanmaya çalışmayınız

- Onarımlar sadece orijinal yedek parçalar kullanılarak yetkili servis personeli tarafından yapılmalıdır. Bu yükümlülüğe uyulmaması, cihazın güvenliğini tehlikeye atar ve **garantisiz kalır.**

- Ellerinizin yanmaması için fırın sıcak olduğunda fırın kapağını dikkatli bir şekilde eldiven kullanarak açın.
- Fırının içindeki yemeklerin üzerine tuz serpmeyin ("Kullanma talimatı" bölümüne bakınız). Yüksek oranda tuz içeren (örneğin deniz ürünleri) yiyecekleri toplu bir şekilde pişirdikten sonra günün sonunda fırın odasını su ile iyice durulayın.

- Cihazı basınçlı su ile yıkamayınız.



- Çelik yüzeyleri temizlemek için klor içeren ürünler (çamaşır suyu, hidroklorik asit vb.) hatta seyreltilmiş veriyonlarını bile kesinlikle kullanmayınız.
- Cihazın taban yüzeyini temizlemek için (tuzruhu vb.) aşındırıcı maddeler kullanmayınız.
- Daha fazla bilgi için "**bakım ve onarım**" bölümüne bakınız.

3.1 KİŞİSEL KORUNMA EKİPMANLARI

Aşağıda makinenin kullanım ömrü içerisindeki işlemlere ait kişisel korunma ekipmanları (KKE) ve kullanılacağı işlemler verilmiştir.

***Günlük normal kullanımlarda elleri koruyacak ısıya karşı dayanıklı bir eldiven mutlaka kullanıcı tarafından giyilmelidir.

Kullanıcılar tarafından belirtilen işlemlerde kullanılmayan ekipmanlar sonucunda kimyasal risk ve hayati tehlike söz konusu olabilir..

Aşama	Güvenli giysi	Ayakkabı	Eldiven	Gözlük	Kulaklık	Maske	Güvenlik kaskı
Nakliye		X					
Taşıma		X					
Paketten çıkarma		X					
Montaj		X					
Günlük Kullanım	X	X	X(*)				
Yerleştirme		X					
Rutin Temizlik		X	X				
Özel Temizlik		X	X				
Bakım		X					
Demontaj		X					

SİMGE:  GEREKLİ

 İHTİYAÇ DURUMUNDA GEREKLİ

 GEREKLİ DEĞİL

3.2 KALICI RİSKLER

Makine tasarım açısından veya yeterli koruma cihazlarının kurulması ile ortadan kaldırılamayan bazı risklere sahiptir. Müşterinin tam bilgilendirilmesi için kalıcı riskler aşağıda belirtilmiştir. Bu riskler dahilinyapılması bu nedenle kesinlikle yasaktır.

KALICI RİSKLER	TEHLİKELİ DURUMLARIN AÇIKLAMASI
Kayma veya düşme	Teknisyen zeminde bulunan su veya kir nedeniyle kayabilir.
Yanıklar	Teknisyenin bilerek veya bilinçsizce makine içindeki bileşenlere dokunması, makinanın içindeki tepsileri eldiveni olmadan veya soğumadan çıkartmak.
Elektrik boşalımı tehlikesi (Elektrik çarpması)	Bakım işlemlerinin yürütüldüğü sırada elektriği kesilmemiş elektrik panosuna temas edilmesi. Teknisyene müdahale (Elektrik bağlantısı kesilmeden makinenin ıslak zemine yatırılması)
Yukarıdan düşme	Kullanıcı makine üzerinde bulunan parçalara müdahale ederken uygun ekipman kullanmalı (merdiven vb. basamaklı araç gereç)
Yüklerin devrilmesi	Makinede bakım sırasında ya da pişirme esnasında uygun olmayan aksesuar kullanımı sonucunda zarara yol açılması
Kimyasal tehlike	Yeterli güvenlik önlemleri almadan kimy asal maddeler ile temas (örneğin deterjan, parlaticı, aşındırıcı v.b.). Bu nedenle sürekli kullanılan ürünlerin güvenlik uyarı ve etiketlerine bakın.

3.3 TEKNİK BİLGİ PLAKASI (İSİM ETİKETİ)

M.MOD MKF10	SER.NO:041200001	MKS. MADE IN TURKEY	
EL: 380V	3N	50-60 Hz	14 kW
Fan Motors	Convection Unit	Weight	
0,36 kW	13.5 kW	115 kg	
Dynamic water pressure : 6 bar max.			
MAKSAN ENDÜSTRİYEL MUTFAK SAN.TİC.LTD.ŞTİ. 1181 SK. NO:1 SARNIÇ GAZİEMİR İZMİR TÜRKİYE		IPX4	CE

Plaka üzerinde verilen kısaltmaların anlamı:

M.Mod:..... ürün modeli

Ser. No:.....Seri numarası

MKS:..... üretici: Maksan Mutfak San Tic. Ltd. Şti.

Made in Turkey:..... üretim yeri

EL:..... güç kaynağı, gerilimi, faz tipi

HZ:..... güç kaynağı frekansı

kW:..... max. güç girişi

EL:..... elektrikli ısıtmalı

CE:..... CE işareti

IP:..... koruma derecesi

4. ÇEVRENİN KORUNMASI

4.1 Paketleme

- Kullanılan tüm ambalaj malzemeleri çevre dostudur. Bunlar hiçbir risk teşkil etmeden saklanabilir ve ya bir yakma tesisinde yakılabilir. Geri dönüşüme uygun plastik malzemeler aşağıdaki semboller ile belirtilmiştir:

Poliyeten: dış ambalaj filmi, talimat kitapçığı çantası

Polipropilen: üst ambalaj panelleri ve askıları

Genişletilmiş polistiren: çevresel elemanları koruyucu

4.2. KULLANIMI


- Makinalarımızın sahip olduğu tasarımı ve mükemmelliği sayesinde, yüksek seviyede performans ve verimini laboratuvar testleriyle garantilemiştir. Bunun yanında enerji tüketimi minimize edilerek kapağın açılması halinde bile optimal performansa ulaşma konusunda yüksek verimliliğe sahiptir. Kullanımdan hemen önce cihaza ön ısıtma yaptırılmasını tavsiye ederiz.

4.3 Temizlik



Atmosfere zararlı gaz emisyonunu en aza indirmek için, en azından %90 biyolojik ürünler ile cihazı temizleyiniz (gerektiğinde dahilive dışarıdan)

4.4 İmha etme

- Aletler servis ömrünün sonuna doğru ihma edilmelidir.
- Cihazlarımız %90 geri dönüşümlü malzemeden yapılmaktadır (paslanmaz çelik, demir, alüminyum, galvaniz sac, vb). Bu malzemeler klasik bir geri dönüşüm tesisinde istenildiğinde uygun olarak geri dönüştürülebilir.
- Güç kablosunu keserek cihazı kullanılmaz hale getiriniz. Ayrıca çocukların cihazın içersinde sıkışma ihtimalini ortadan kaldırmak için cihaz üzerinde takılı herhangi bir kapatma aygıtını kaldırınız.

Bu  sembolünün evsel atık olarak muamele görmemesi gerektiğini gösterir, ancak çevre ve insan sağlığı için muhtemel olumsuz sonuçları önlemek amacıyla doğru bir şekilde imha edilmelidir. Bu ürünün geri dönüşümü ile ilgili olarak, satış acentesi ya da ürünün satıcısı, satış sonrası servisiniz veya uygun atık bertaraf servisi ile irtibata geçmeniz önerilir.

II. MONTAJ TALİMATLARI

	Önemli: Fırın dış kapaklarının bu bölümde açıklanan işlemleri gerçekleştirmek için çıkarılması gereklidir. Bazı ayarlamaları yapmak için cihazın açık olması gerekmektedir bu andan itibaren cihazın "hareketli" parçaları çevresinde çalışırken azami özen gösterin.
	Dikkat : Cihazın üst kısmındaki bakımlarda korumalı merdiven kullanımı gerekmektedir.

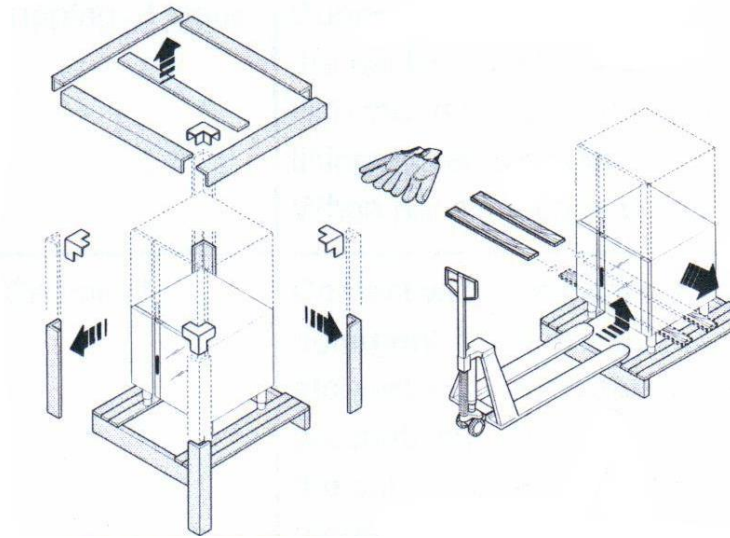
- Ambalajı "çevre korunması" ile ilgili bölümde anlatıldığı gibi atınız.
- Cihazın genel boyutları ve bağlantıları için bu el kitabının başında bulunan kurulum şemalarına bakınız.
- Makinenin kurulum esnasında sol tarafında en yakın 10 cm kalacak şekilde boşluk bırakılmalıdır.Sağ tarafında ise kolay erişim sağlamak amacı ile bitişik yüzeylerden en az 50 cm uzağa kurulmalıdır.
- Düz bir yüzey üzerinde cihazı konumlandırmak ve gerekirse ayaklar vasıtası ile çalışma tezgahlarına göreyüksekliğini ayarlamak gereklidir.
- Cihaz yerleşik bir kurulum için uygun değildir.

1. MONTAJ YERİ

- Cihaz yalnızca yeterince havalandırılmış kurulum alanlarına monte edilmelidir.Cihazın bulunduğu yerin üstünde gerekli olması durumunda bir davlumbaz ve tahliye fanları bulunmalıdır.

2. CİHAZI YERLEŞTİRME

- Cihaz ambalajından çıkarın dikkatlice dış gövde saçları üzerindeki koruyucu filmi çıkarın. Paneller üzerinde kalan yapıştırıcı artıklarını gidermek için uygun bir solvent kullanabilirsiniz.
- Koruyucu eldiven kullanarak dış ambalajı çıkarın.
- Bir forklift ile cihazı kaldırın, paleti altından çıkarın ve kullanım yerine yerleştirin.
- Koruyucu filmi çıkarın ve ambalaj malzemesinin etrafa dağılmamış olduğundan emin olun. Ambalaj malzemesini uygun imha yöntemleri ile imha edin.



3. ELEKTRİK BAĞLANTISI

- Cihaz, gerekli yönetmeliklere uygun olarak elektrik şebekesine bağlı olması gerekmektedir.
- Cihazı elektrik şebekesine bağlamadan önce cihazın bilgi plakasında gösterilen gerilim ve frekansının mevcut güç kaynağı ile uygun olduğundan emin olun.
- Cihaz bir H05-RN-F tipi kablo kullanılarak kalıcı bir şekilde elektrik şebekesine bağlı olması gerekir. Güç kablosu bir metal ve ya sert plastik boru ile korunmalıdır.
- Kontak aralıkları 3 mm olan kesici sigorta binanın kalıcı elektrik sisteminden gelen bir hat ile cihazın yanına monte edilmelidir.
- Bakım sırasında açık konumda kitlenebilir aygıtlar cihazın önünde kurulu olmalıdır (kilitli fiş, anahtar ya da benzeri kilitlenebilir aletler).
- Cihaz uygun şekilde topraklanmalıdır. Topraklama iletkeni bağlantı ucu üzerindeki sembolle işaretlenmiş terminale bağlanmalıdır. Ayrıca cihaz bir eşpotansiyellik sistemine bağlı olmalıdır. Cihazın dışında bulunan güç kablosu girişi bağlantısı sembolü ile işaretlenmiş durumda vida kullanılarak yapılır. Eşpotansiyel telin kesiti minimum 10mm² olmalıdır.

3.1 GÜÇ KABLOSUNUN MONTAJI

Güç kaynağı kablosunu bağlamak için, aşağıdakileri yapınız:

- Güç kablosu çıkışı cihazın sağ arka kısmındadır..
- Sigorta uçlarına bağlanabilecek halde hazırlanmıştır.
- Cihazın bulunduğu yerin arkasındaki duvara hazırlanmış olan 32A-30 mA kaçak akım rölesine sahip bir sigorta sistemine kablo uçları yetkili personelce montaj edilecektir.

Üretici,kullanıcıların mevcut kaza önleme standartlarına uymaması halinde herhangi bir sorumluluk kabul etmez.

4. SU ŞEBEKE BAĞLANTILARI

(El kitabının başındaki kurulum şemalarına bakın).

Şebeke suyu makinenin su giriş ağzına makine ile birlikte verilen hortum yardımıyla montajlanacaktır.Su akışının tıkanmaması için makinenin su giriş hortumundan ileri bir noktaya filtre takılması tavsiye edilir.

- Su girişi max.6 barbasıncılı ile bir içme suyu kaynağına bağlı olmalıdır

4.2 SU TAHLİYE SİSTEMİ

Makine içerisindeki suyun tahliyesi kabin merkezinde yer alan tahliye borusu yardımıyla alk kısımdaki tahliye tavasına akmaktadır. Bu tavada biriken artıkların periyodik olarak boşaltılması gerekmektedir.

Tüm tahliye hattı boyunca katlanma ve kısırtma için metal borular üzerinde hortum ve dirsekleri kontrol edin ve tahliye hattı sisteminde su toplanmasını önlemek için 5° en az eğim olduğundan emin olun.



Önemli: Cihazın altındaki havalandırma ve tahliye sisteminin aktif çalışıyor olmasına dikkat ediniz.

5.GÜVENLİK AYGITLARI

Cihaz aşağıdaki güvenlik aygıtları ile donatılmıştır:

Koruma sigortaları kontrol panelinin arkasına monte edilmiştir (elektrik şemasına bakınız).

Değiştirmek için, kapağı sökün ve yanmış olan sigortayla, o sigortayla aynı derecede olan başka bir sigortayla değiştirin. Doğru derecede gelen sigorta plaka üzerinde gösterilir.

Fırın sıcaklık emniyet termostadı(manuel sıfırlama tipi) kontrol panelinin arkasına monte edilmiştir. Emniyet termostadının fırın ısıtma sisteminin gücünü gerekli durumlarda kesmek için ayarlanmıştır Emniyet termostadı sadece YETKİLİ TEKNİSYENLER tarafından resetlenebilir.

Fan motorunun termal korunması Fanmotorunun aşırı ısınması durumunda termik sigortasıcihazın kapatılmasına sebep olur (elektrik bağlantı şemasına bakınız).

Termik fırında meydana gelebilecek ağır hasarları önüne geçilmesi maksatlıdır. Termiğin motorları devre dışı bırakması aşırı ısınma kaynaklıdır. Devreye alınması ancak Yetkili Servis teknisyeni tarafından sağlanabilir ve bu sorunun nedenleri yetkili kişi tarafından tespit edilecektir.

6. ÇALIŞMA TESTİ

- Kullanım talimatlarını izleyerek cihazı çalıştırın.
- Kullanım kılavuzunda yer alan bilgiler kullanıcının rutin çalıştırma ve temizlik bilgilerini içerir ve istenilen şekilde yapılmasını sağlar.



Önemli:

- Fırının dış cephesi kullanım sırasında sıcak olduğundan belirli alanlarda gerekli özeni gösterin.
- Cihazın üstünde yer alan egzoz çıkışını kesinlikle örtmeyiniz.

7.SERVİS

Rutin bakım gerektiren bileşenlere erişim sağ yan gövde kapağı ve arka kapaklar açılarak sağlanabilir.Bu işlem sadece Yetkili Servis personeli tarafından gerçekleştirilecektir.

8. SORUN

Bazı hatalar cihazın normal kullanımı sırasında oluşabilir:

Fırın odası verimsiz ısıtıyor ya da hiç ısıtmıyorsa

Sebebi:

- Pişirme sıcaklığı düzenleyicisinde (dijital kontrol ünitesi) ayarlanma sorunu varsa
- Rezistansların arızalanması.
- Rezistanskontaktörü hasarlıdır.
- Termokuplhasarlıdır
- Anahtarların arızalanması.

Fırın sıcaklığını ayarlamak imkansızlaşır

Sebebi:

- Pişirme sıcaklığı düzenleyicisi (dijital kontrol ünitesi) hatası

Fırının kapanırsa

Sebebi:

- Motorunun aşırı ısınmasıyla sigortanın atması
- Kontrol devre elemanlarının sigortasının atması

9. ANA BİLEŞENLERİN YERLEŞİMİ

(Cihazın içindeki tüm çalışmalar sadece üretici firmanın görevlendirdiği Yetkili Servis Elemanı tarafından yapılmalıdır.)

Aşağıdaki bileşenlere ulaşmak cihazın sağ yan kapağını açınız.

- Su selonoid valfi.

Not:Cihazın tüm elektrik bileşenlerine, güç terminali ve sigorta da dahil olmak üzere hepsinesağ yan kapağın açılması ile erişim sağlanabilir.(ayrıca dışarıdan cihazın altına da erişilebilir).

- Arka kapağın/kağakların çıkarılması ile rezistanslar ve fan motorlarına erişim sağlanabilir.

III. KULLANIM TALİMATLARI

Cihazı açmadan önce dikkatli bir şekilde cihazın doğru ve verimli kullanımı hakkında önemli bilgiler içeren bu kullanma kılavuzunu mutlaka okuyunuz. Fırın özellikleri ve pişirme performansı hakkında daha fazla bilgi için, lütfen ürünü aldığınız bayiye danışın.

- Duman ve buhar egzoz kanallarının tıkanmaması için fırının üzerine tava veya mutfak eşyaları koymayın.
- Her altı ayda bir brülör alev düzgünlüğü ve brülörün ilgili diğer parçaları yetkili bir teknisyen tarafından kontrol edilmelidir.(Gaz ısıtmalı modellerde)
- Periyodik olarak (en az yılda bir kez) cihaza genel kontrol yapılmalıdır. Bu amaçla Yetkili Servis ile bir hizmet sözleşmesi yapmanızı tavsiye ederiz.
- Ürün, fırın merkez sıcaklığını ölçen ısı algılayıcısı ile donatılmıştır. Fırın içerisindeki malzemeleri çıkartılırken ön paneli darbeleri ve hasarları önlemek için özen gösterilmelidir.(özellikle araba fırın içerisine yerleştirilirken). **Garanti, Mikrostat'ın (sıcaklık ısı algılayıcısı ve analog göstergesi) yanlış kullanımı nedeniyle oluşan hasarları kapsamaz.**
- Nemlendirme ile pişirme uygulanırken 200-210°C sıcaklıkları aşmamak gerekir aksi takdirde fırın odasının contalarına zarar verebilir.
- Fırın kullanılırken içindeki sıcak hava dolaşımını kolaylaştırmak için her kabin arasında en az 40mm boşluk bırakılmalıdır. Fırın 30 ile 300 °C çalışma sıcaklığı aralığına sahiptir.
- Özellikle nemlendirme ile pişirme uygulamaları sırasında, fırın içine tuzlu gıdalar vermeyin.
- Yüksek alkollü yanıcı sıvıları fırın içerisinde pişirmeyin.

1. KONTROL PANELİ TANIMI

1.1. TANITIM

Fırın fonksiyonlarına alışmayı kolaylaştırmak için, bu kitapçığın sonundaki kontrol panelini gösteren katlanmış sayfaya bakınız.

Çeşitli modellerdeki farklı işlevler aşağıda belirtilmiştir.

Diğerleri sadece belli modellerde mevcut iken, bazıları tüm modeller için ortaktır.

1.2. KONTROL PANELİ

(kitapçığın sonundaki kontrol paneli şekline bakın)

- A - Termostat lambası
- B - Termostat anahtarı
- C - Timer lambası
- D - Timer anahtarı
- E - İç kabin aydınlatma anahtarı
- F- Buhar anahtarı (manuel)

FIRIN KULLANIMI

2. TALİMATNAME

(Lütfen kitapçığın sonundaki kumanda paneli şekline bakınız)

Bilgilendirme

Cihazı açmadan önce, cihazın topraklama hattına vegüç kaynağına bağlı olduğundan emin olun. Su açma/kapama vanasının da açın.

2.1 CİHAZ AÇILDIĞINDA

- “B” Termostat anahtarı kullanılarak istenilen sıcaklığa ayarlanır ve “A” termostat lambasından ışığın yandığı kontrol edilir.
- “D” Timer anahtarı kullanılarak istenilen pişirme zaman ayarlanır. Zamanın aktif olduğu “C” Timer lambası ile gözlenir.
- Termostat lambasının sönmesi fırının istenilen sıcaklığa ulaştığını gösterir timer lambasının sönmesi ise pişirme süresinin sona erdiğini gösterir.
- “E” iç kabin aydınlatma anahtarı kullanılarak fırının iç kısmı aydınlatılır. Pişirilen ürünlerin mevcut durumu izlenebilir.
- “F” Buhar anahtarı kullanılarak fırının buharlı pişirmesi sağlanır. Bu tuş maneldir kullanıcı tarafından istenilen aralıkta başlatılıp durdurulabilir.

2.2 FIRINI KAPATMA

- Kapağı açınız.
- Fırının iç kabinin soğuduğundan emin olun
- “D” Timerın sıfırlandığından emin olun.
- “B” Termostat anahtarını sıfır konumuna getiriniz.
- Ana güç kaynağını prizden çekin.Makinenin elektrik bağlantısını kapattığınızdan emin olun.

3. PİŞİRME PERİYODU

(kitapçığın sonundaki şekillere bakın)

Cihaza güç gelince (gösterge “H”)

3.1 “NEMLENDİRME İLE” ISITMA DÖNGÜSÜ

Pişirme esnasında nemlendirme yapmak için istenilen aralıkta “F” buhar anahtarı kullanılarak bu işlemmanuel olarak gerçekleştirilmelidir.

4.HATALAR DURUMUNDA FIRINI KAPATMA

Hataların görülmesi durumunda cihazı aşağıdaki gibi kapatın:

- Ana güç kaynağına bağlı cihazıprizden çekin ve sumusluğunu kapatın.
- Üretici tarafından yetkilendirilmiş, eğitimli personele sahip Yetkili Teknik Servis merkezine başvurun.

5. BAKIM VE ONARIM

- Ana güç kaynağına bağlı cihazıprizden çekin ve su musluğunu kapatın.
- Her günün sonunda ürün tedarikçisi tarafından verilen fırın süpürgesi ile fırının içini temizleyin. Plastik telli süpürge (opsiyonel)
- Cihazı basınçlı su ile yıkamayınız.
- Çelik yüzeyleri temizlemek için klor içeren ürünler kullanmayınız hatta seyreltilmiş olsa bile kesinlikle kullanmayınız. (çamaşır suyu, hidroklorik asit vb).
- Cihazın altındaki zemini temizlemek için aşındırıcı maddeler kullanmayınız (örn: tuz ruhu).

BAKIM, MUAYENE, KONTROL VE TEMİZLİK	SIKLIK
Rutin temizlik	Günlük
Makinenin ve çevresinin genel temizliği	
Mekanik koruma cihazları	Aylık
Cihazların sökülen parçaları ve ya gevşeyen parçaları için ve deformasyonlara karşı durumlarını kontrol edin	
Kontrol ve makine yapısı	Yıllık
Herhangi bir kırılma veya deformasyon için mekanik kısımları kontrol ediniz. Etiket ve sembollerin okunabilirlik durumunu kontrol edin	
Elektrik bağlantı kablosu ve fişi	Yıllık
Bağlantı kablosu ve fişi kontrol edin (gerekirse değiştirin)	

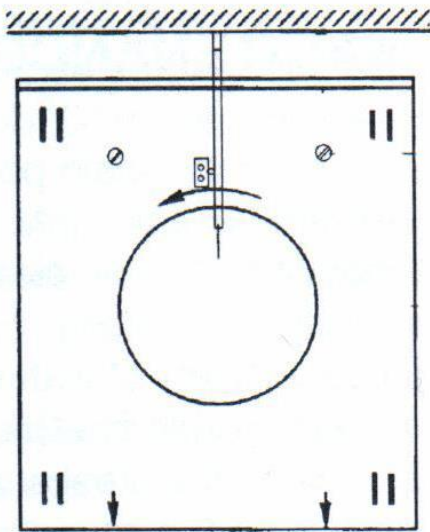
- Fırın temizleme görevini kolaylaştırmak için fırın arabası monte birimi raylarını, fırın fan emiş panellerini çıkarınız.

- Fırının içindeki fan emiş panelini demonte etmek için, aşağıdakileri uygulayın.

Panelin bağlantıları 4 adet bağlantı elemanı ile alttan ve üstten olmak üzere yapılmıştır. Bu elemanların sökülmesiyle fan emiş paneli serbest kalacaktır. Bu şekilde fırının içerisinden çıkarılıp temizlenmesi mümkündür.

Not: Panel üzerindeki 2 ok fırının altındaki civatalar için deliklerin konumunu göstermektedir.

Fan panelini tekrardan monte etmek için yukardaki işlemleri basitçe tersten tekrarlayın.



- Yağdanlık her 3 pişirme döngüsünde en az bir kere temizlenmelidir

Temizlenmemesi pişirme performansına etki edebilir. Benzer şekilde aşırı derecede dolması ve taşması çevreye olumsuz yönde etki edecektir.

Fırının altında kızakların içerisine yerleştirilmiş yağdanlığı ilerigeri hareket ettirerek söküp çıkarmak mümkündür. Bunun yapılması periyodik olarak belirtildiği şekilde gerçekleştirilmelidir.

Fırın iç tahliye borusunu temizleme

Fırının içindeki tahliye borusunu periyodik olarak temizleyin.

- Günlük ılık sabunlu suyla paslanmaz çelik yüzeyleri temizleyin. İyice durulayın ve dikkatlice durulayın.

- Paslanmaz çelik yüzeyleri temizlemek için çelik yünü, demir fırçalar ya da kazıyıcılar gibi aşındırıcı maddeler kullanmayın. Bu tip maddeler paslanmaz çelik yüzeyinde oksitlenmeye sebep olan demir partikülleri bırakarak paslanmasına sebep olur.

- Cihaz uzun süre beklemede kalmış ise, aşağıdakileri uygulayın:

- Su musluğunu kapatın yalıtım anahtarını ise elektriksel güç kaynağından çıkartın;

- Vazelin yağına batırılmış bir bezi kullanarak, yüzeyler iyice yağlanan kadar paslanmaz yüzeyleri iyice ovalayın;

- Tesisleri periyodik bir biçimde havalandırın.

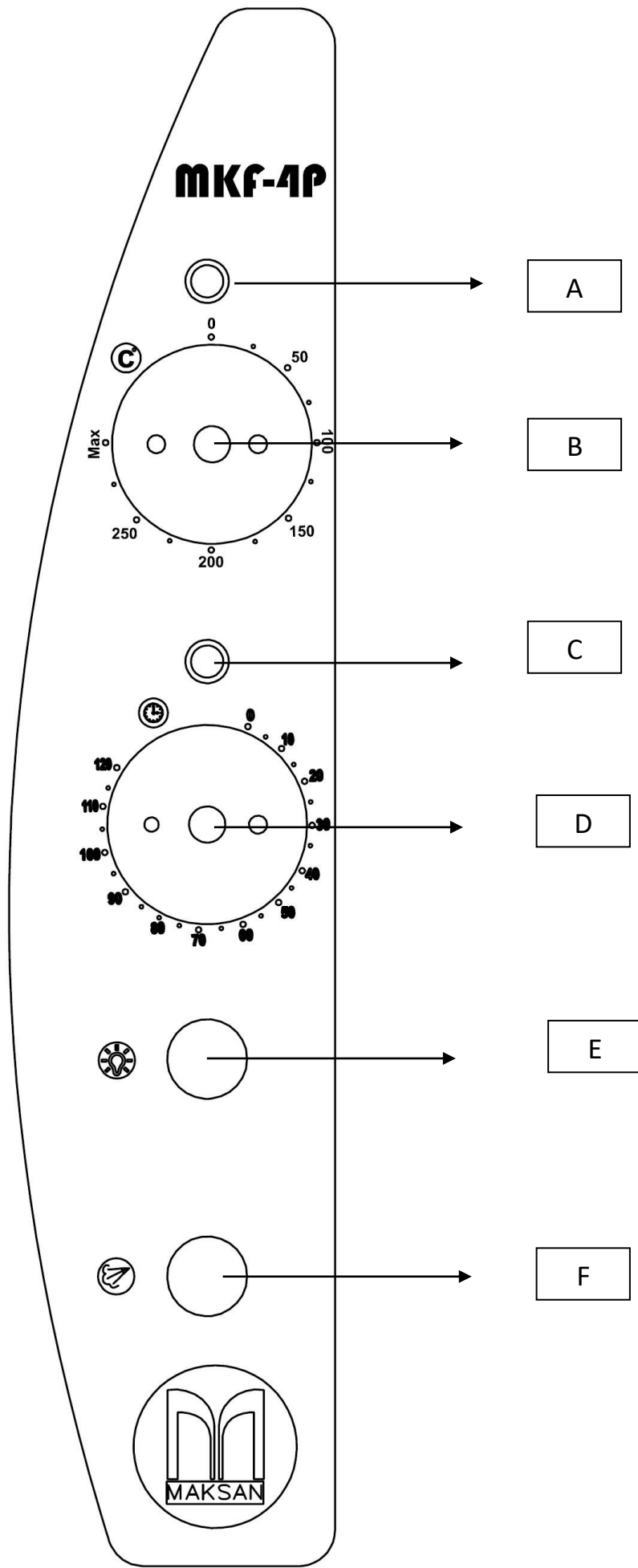
Fırın ampulünü değiştirme

Fırın ampülü dışarıda ise, aşağıdakileri uygulayın:

- Ana güç kaynağını prizden çekin.
- Makinenin kapağını açın tepsi taşıma aparatlarını yerinden çıkarın.
- Halojen lambanın dış muhafaza camını el ile sökün ardından duya takılı lambayı yavaşça sökün yerine aynı özelliklerdeki (12V-20/25W-300°C) lambayı takın, parmaklarınızla doğrudan teması önlemek için temiz bir bez parçası ya da kağıt parçası kullanın.
- Dış muhafazayı yerin takın ve civatalarını benzer şekilde yerine takın.

Bu işlemleri gerçekleştirirken fırının diğer tesisat kablolarına kesinlikle müdahale etmeyin ve ana şalteri kapatmadan bu işlemi kesinlikle gerçekleştirilmeyiniz.

MKF-4P



A

B

C

D

E

F

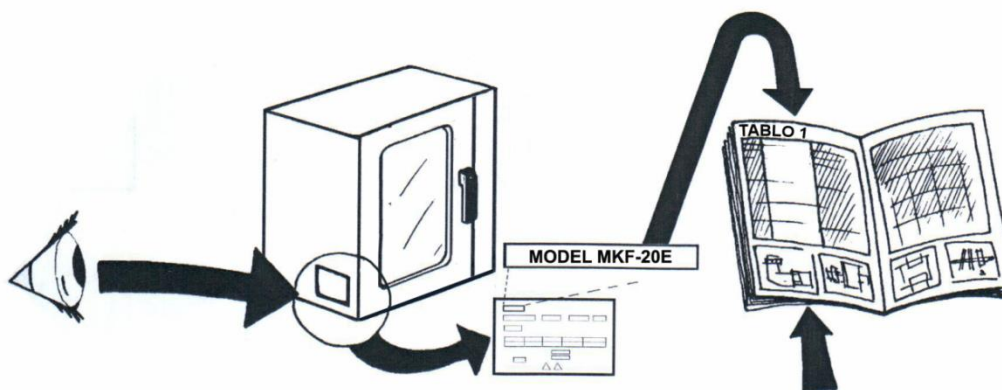
ELECTRICAL-HEATED CONVECTION OVENS

INSTRUCTIONS FOR INSTALLATION AND USE

CONTENTS

	Page
- Installation diagrams	1
- Appliance identification	1
I. MAIN CHARACTERISTICS	15
1. Description of appliance	15
2. Main components (exploded diagrams)	15
- Table 1: Technical data	16
3. Precautions	17
4. Safeguarding the environment	18
II. INSTALLATION INSTRUCTIONS	19
1. Installation place	19
2. Positioning	19
3. Electrical connection	20
4. Water main connections	20
5. Safety devices	20
6. Operation test	20
7. Servicing	21
8. Troubleshooting	21
9. Layout of main components	21
III. INSTRUCTIONS FOR USE	22
1. Description of panel	22
- Using the oven	23
2. Commissioning	23
3. Cooking cycles	23
4. Turning off the oven in the event of faults	23
5. Care and maintenance	23-24
IV. CONTROL PANEL FIGURE	25

Appliance identification



I. MAIN CHARACTERISTICS

1. DESCRIPTION OF APPLIANCE

This handbook describes a number of appliance models. For more detailed information about the model in your possession, refer to “**Technical Data**” table 1.

The appliance has the following features:

- Temperature-reading thermometer.
- Thermostatically-controlled probe for measuring the core temperature of products (core temperature probe) (only available on certain models).
- Oven chamber lighting.
- Double-glazed oven door for reduced heat dispersion into the kitchen and low external oven temperatures. (Excluded 6GN 1/1)

2. MAIN COMPONENTS

The components marked by a hatched line are not installed on the following models:

MKF-4, MKF-4P

KEY:

- 1.....resistance
- 2.....control panel
- 3.....door with glass
- 4.....oven chamber fan
- 5.....water injector

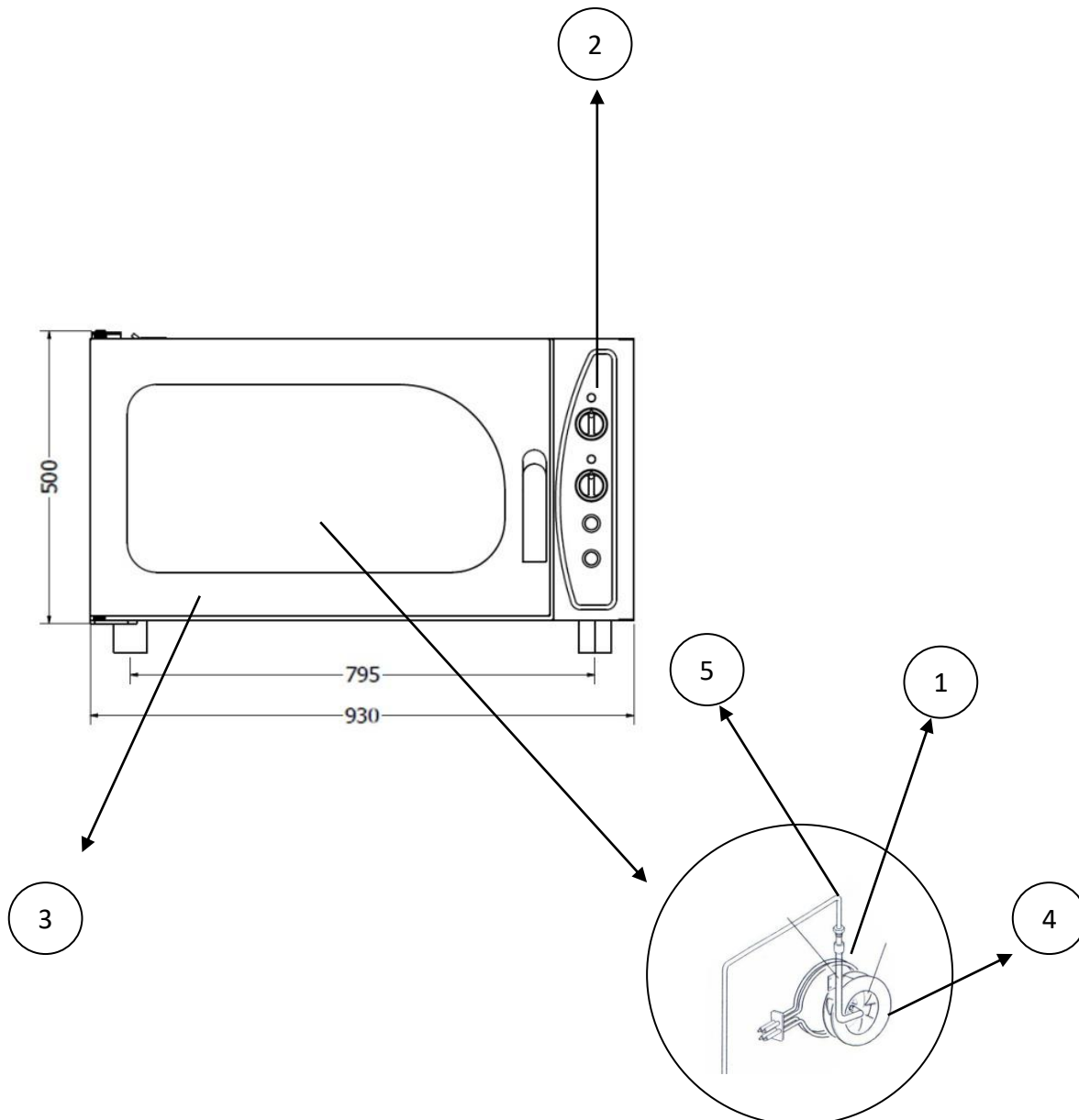


TABLE 1: TECHNICAL DATA

TITLES	TYPE PROPERTIES	
SHELVING CAPACITY	4X600X400	4 X 600 X 400
MODEL	MKF-4	MKF-4P
INPUT VOLTAGE (VOLT)	220	220
FREQUENCY (Hz)	50 °	50 °
Electricity Consumption (kW)	6,5	6,5
CURRENT SEVERITY	16-18	16-18
Power supply cable section (mm)	3X2,5	3X2,5
Fan Motor Power (kW)	0,20	0,20
Convection Power (kW)	6	6
The Maximum Food Capacity (Kg)	30	30

Noise emissions data: The noise generated by the functional components of the appliances described in this handbook do not exceed 60 dB (A)

3. PRECAUTIONS


The following symbols are used in the manual to mark and identify the various types of hazards:

	ATTENTION!!! HEALTH AND SAFETY HAZARD TO THE OPERATOR
	ATTENTION!!! ELECTRICAL HAZARD CONTAINS DANGEROUS VOLTAGE
	ATTENTION!!! ELEMENT OF THE MACHINE IS AVAILABLE DAMAGING

- Before installing and commissioning the appliance, carefully read this instructions handbook which contains important information about the safety, operation and maintenance of the appliance.

- Keep this instructions handbook in a safe place for consultation by users or future owners if the appliance is resold.



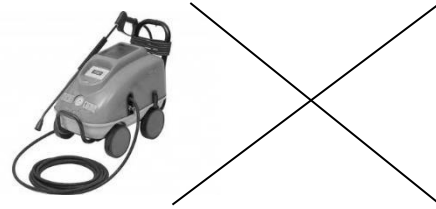
	Important: The installation and maintenance or displacement of the device if necessary, at the same time, the process should be done only by personnel authorized by the manufacturer
---	--

- This appliance is intended for collective use and is expressly designed for cooking food. Any other use is deemed improper. **The appliance must only be used by trained staff.**
- This appliance is not intended for use by people (including children) with limited physical, sensor or mental abilities or without experience and knowledge of it, unless they are supervised or instructed in its use by a person responsible for their safety.
- Switch off the appliance if it breaks down or malfunctions.
- **Repairs must only be carried out by authorised service centres using original spare parts. Failure to comply with this obligation may jeopardise the safety of the appliance and invalidate the guarantee.**

- When the oven is hot, open the door with care to avoid burning your hands.
- Do not sprinkle salt on food already in the oven (see "Instructions for use").

When batch cooking foods with a high salt content (i.e. seafood), thoroughly rinse the oven chamber with water at the end of the day.

- Do not wash the appliance with jet of water.



- Do not use products containing chlorine (bleach, hydrochloric acid etc.) even diluted, to clean the steel surfaces.
- Do not use corrosive substances (i.e. muriatic acid) to clean the floor underneath the appliance.
- For further information, refer to the chapter on "Care and maintenance".

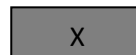
3.1 PERSONAL PROTECTION EQUIPMENT

Give below is a summary table of the Personal Protection Equipment (PPE) to be used during the various stages of the machine's service life.

(*) During Normal use, gloves must be heatproof to protect hands when removing the hot pan from the appliance. Failure to use the personal protection equipment by operators, specialised technicians or users can involve exposure to chemical risk and possible damage to health.

Aşama	Güvenli giysi	Ayakkabı	Eldiven	Gözlük	Kulaklık	Maske	Güvenlik kaskı
Nakliye		X					
Taşıma		X					
Paketten çıkarma		X					
Montaj		X					
Günlük Kullanım	X	X	X(*)				
Yerleştirme		X					
Rutin Temizlik		X	X				
Özel Temizlik		X	X				
Bakım		X					
Demontaj		X					

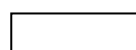
SİMGE:



GEREKLİ



İHTİYAÇ DURUMUNDA GEREKLİ



GEREKLİ DEĞİL

3.2 RESIDUAL RISKS

The machine has several risks that were not completely eliminated from a desing standpoint or with the installation of adequate protection devices. Fort he Customer's complete information, the residual risks remaining on the machine are indicated below: such actions are to be considered incorrect and therefore strictly forbidden.

RESIDUAL RISK	DESCRIPTION OF HAZARDOUS SITUATION
Slipping or falling	The operator can slip due to water or dirt on the floor
Burns	The operator deliberately or unintentionally touches some components inside the machine or dishes at the outfeed without using gloves or witout allowing them to cool.
Danger of electric discharge (Electrocution)	Contact with live parts during maintenance operations carried out with the electrical panel powered. The operator intervenes (wwith a power tool or without disconnecting the power to the machine) lying down on the floor.
Falling from above	The operator intervenes on the machine using unsuitable systems to access the upper part (e.g. Rung ladders, or climbs on it)
Tipping of loads	During maintenance on the machine or the packing containing the machine with the use of unsuitable accessories or lifting systems or with load unbalanced. When handling pans containing food.
Chemical	Contact with chemical substances (e.g. Detergent, rinse aid, scale remover, etc.) without taking adequate safety precautions. Therefore always refer to the safety cards and labels on the products used.

3.3 TECHNICAL DATA PLATE

M.MOD MKF10		SER.NO:041200001		MKS. MADE IN TURKEY	
EL:	380V	3N	50-60 Hz	14 kW	
Fan Motors		Convection Unit		Weight	
0,36 kW		13.5 kW		115 kg	
Dynamic water pressure : 6 bar max.					
MAKSAN ENDÜSTRİYEL MUTEFAK SAN.TİC.LTD.ŞTİ. 1181 SK. NO:1 SARNIÇ GAZİEMİR İZMİR TÜRKİYE			IPX4  		

Meaning of fi elds given on the plate:

M.Mod:..... Product Model
 Ser. Nr. Serial number
 MKS manufacturer: Maksan Mutfak San. Tic.
 Ltd Şti
 Made in Turkey..... place of manufacture
 EL:..... [C] power supply voltage, [D] phase
 Hz..... power supply frequency
 kW max. power input
 EL: [H] electrical prearrangement
 CE CE marking
 IP..... Degree of protection

4. SAFEGUARDING THE ENVIRONMENT

4.1 Packaging

• All the packaging materials used are environmentally friemdlly. They may be stored at no risk or burnt at an authorised incineration plant. Plastic materials suitable for recycling are marked with the following symbols:

Polyethtlene: external wrapping film, instructions booklet bag and gas injectors bag.

Polypropylene: top packaging panels and straps

Expanded polystyrene: protective surround elements

4.2. USE

• Our appliances have been designed and prefected by means of laboratory tests to guarantee high levels of performance and efficiency. However, to minimise energy consumption (electricity, gas and water), avoid using the appliance under no-load conditions or conditions that impair optimal performance, i.e., with the door open. We also recommend preheating the appliance immediately prior to use.

4.3 Cleaning


• To minimise the emission of harmful substances into the atmosphere, clean the appliance (externally and, where necessary, internally) with products which are at least 90% biodegradable.

4.4 Disposal

• The appliances must be disposed of properly at the end of its service life.

• Our appliances are made from %90 recyclable materials (stainless steel, iron, aluminium, galvanised sheet steel, etc.). These materials may therefore be recycled in accordance with local waste disposal regulations at a conventional recycling plant.

• Make the appliance unusable by cutting off the power cord. Also remove any closure device fitted on the appliance to prevent children from becoming trapped inside

The symbol  on the product indicates that this product should not be treated as domestic waste, but must be correctly disposed of in order to prevent

possible negative consequences for the environment and the human health. Regarding the recycling of this product, please contact the sales agent or dealer of your product, your after-sales service or the appropriate waste disposal service.

II. INSTALLATION INSTRUCTIONS

	<p>Important: the external oven panels must be removed to perform the operations described in this chapter. Since the appliance must be switched onto to make certain adjustments, exercise the utmost care when working in the vicinity of the appliance's "live" parts.</p>
	<p>Attention: Maintenance in the upper part of the appliance requires the use of ladders with protection (guard)</p>

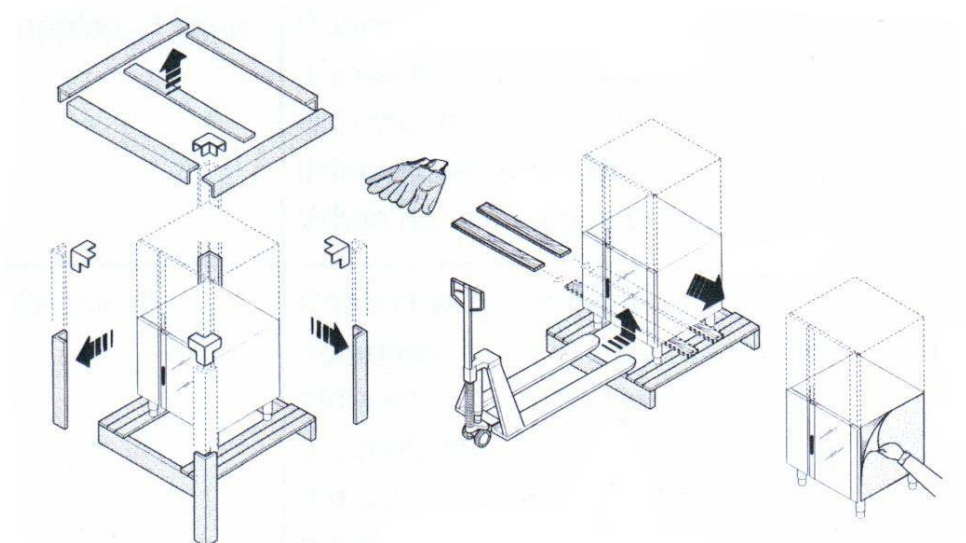
1. INSTALLATION PLACE

- The appliance must only be installed in adequately ventilated premises.

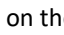
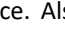
2. POSITIONING

- Unpack the appliance and carefully remove the protective film from the external panels. Use a suitable solvent to remove any glue residue left on the panels.
- Remove the packing using protective gloves.
- Lift the appliance with a lift truck, remove the base, and position it the place of use.
- Remove the protective film and make sure the packing material is not dispersed in the environment but disposed of according to the current regulations in the country where the product is used.

- Dispose of the packaging as instructed in the chapter on "Safeguarding the environment".
- Refer to the installation diagrams at the beginning of this handbook for the appliance's overall dimensions and connections.
- The LH side of the appliance must be installed at least 50 cm from adjacent surfaces to provide easy Access for maintenance, while the RH side must be installed 10 cm from surfaces made from flammable materials.
- Position the appliance on a flat surface and, if necessary, adjust the height of the worktop by means of the adjustable feet.
- The appliance is not suitable for built-in installation.



3. ELECTRICAL CONNECTION

- **The appliance must be connected to the mains power supply in compliance with current regulations.**
- Before connecting the appliance to the mains power supply, make sure the voltage and frequency shown on the appliance rating plate correspond with that of the power supply.
- The appliance must be permanently connected to the mains power supply using an H05 RN-F type cable. The power supply cable must be protected by a metal or rigid plastic tube. If the appliance is connected using an existing cable, do not insert the installation tube in the appliance. Also make sure the tube has no sharp edges.
- An isolating switch of suitable current rating with a contact bearing distance of at least 3 mm, and a 16 A delayed-action T type fuse must be fitted upstream of the appliance. The isolating switch must be installed near the appliance in the permanent electrical system of the premises.
- The appliance must be suitably earthed. The earthing conductor must therefore be connected to the terminal marked by the symbol  on the connection terminal board. The appliance must also be connected to an equipotential bonding system. This connection is made using the stop screw marked by the symbol  located on the outside of the appliance near the power cable inlet. The equipotential wire must have a minimum cross-section of 10mm².

3.1 INSTALLING THE POWER SUPPLY CABLE

(Fig. "9")

To connect the power supply cable, proceed as follows:

- Undo the two screws "V" fixing the terminal board panel underneath the appliance on the front LH side.
- Feed the power supply cable through cable clamp inlet "B".
- Connect the cable to terminal board "A" as shown in the enclosed wiring diagram and fasten with the corresponding cable clamp.
- Remount the panel and secure with the fixing screws.

The manufacturer declines any responsibility for failure to comply with existing accident prevention standards.

4. WATER MAINS CONNECTIONS

(Refer to the installation diagrams at the beginning of this handbook).

Fit a mechanical filter and shut-off cock between water inlet pipe "C" and the mains water supply. Before connecting the filter, run off a certain amount of water to remove any ferrous particles from the piping.

- The water inlet must be connected to a drinking water supply with pressure of 150-250 kPa (1.5-2.5 bar)

4.2 WATER DRAINAGE SYSTEM

Connect drain fitting "C" to a drain pipe of the same diameter which is between 0.5 and 3 metres in length and is resistant to temperatures of at least 100°C. The drain pipe must be siphoned (height 80 mm) to an open drain "O" ("Air-Break") or floor grating in order to prevent any back-flow from the sewage system from reaching the piping inside the oven or oven chamber.

Check the hoses and elbows on metal pipes for kinks or pinching along the entire drain line and make sure the drain line has a minimum gradient of 5° to prevent water collecting inside the system.



Important: The drain system must be installed so that any vapours from the open drain (Air-Break") do not enter the aeration vents under the appliance.

5. SAFETY DEVICES

The appliance is fitted with the following safety devices:

Protection fuses (see electrical wiring diagram) mounted behind the control panel.

To replace, unscrew the cap and replace the blown fuse with another of the same rating. The correct rating is indicated on the corresponding fuse plate.

Oven chamber safety thermostat (manual reset type) mounted behind the control panel. The safety thermostat shut off the power supply to the convection heating system. The thermostat must only be reset by qualified technicians after first eliminating the cause of the fault.

Thermal cut-out inside fan motor. If the fan motor overheats, the thermal cut-out trips and blows fuse F1, causing the appliance to shut down (see electrical wiring diagram).

The thermal cut-out must only be reset by qualified technicians after first eliminating the cause of the fault and replacing fuse F1 with another of the same rating. To replace the fuse, open the control panel, unscrew the cap and replace the blown fuse with another of the same rating. The correct rating is indicated on the corresponding fuse plate.

6. OPERATION TEST

- Switch on the appliance following the instructions for use.
- Test the appliance for gas leaks.
- Test the operation of the gas exhaust system.
- Test burner ignition and flame uniformity by removing the LH side panel (where necessary) and checking the flame through the corresponding ports.
- Using the instructions manual, explain the operation, routine maintenance and cleaning instructions to the user.



Important:

- Exercise due care since certain areas of the oven exterior get hot during use.
- Do not cover the exhausts on top of the appliance.

7. SERVICING

Access to components requiring routine maintenance may be easily gained by opening the control panel or removing the LH side panel and rear panel.

8. TROUBLE SHOOTING

Certain faults may occur during normal use of the appliance:

The oven chamber heats inefficiently or not at all.

Causes:

- The cooking temperature regulator has intervened.
- Damage resistances.
- Resistance contactor coil damaged.
- Thermostat sensor damaged (error EPt1)
- Damaged controller.

Oven temperature regulation impossible

Causes:

- Operational thermostat faulty.

Oven switches off

Causes:

- The F1 motor overheating fuse has tripped.
- The F2 control circuit component fuse has tripped.

9. LAYOUT OF MAIN COMPONENTS

(All work inside the appliance must only be carried out by a trained installer authorised by the manufacturer.)

The following components may be easily accessed by removing the control panel and left side panel of the appliance:

- Water solenoid valve.

Note:

The control panel may be opened to gain access to all the appliance's gas and electrical components, including the power terminal block (also accessible externally from underneath the appliance) and the fuse.

- Removing the rear panel gives access to the electrical motor by removing the exhaust panel and the fan.

III. INSTRUCTIONS FOR USE

Before switching on the appliance, carefully read this instructions manual which contains important information about correct and optimum use of the appliance. For further information about the oven's features and cooking performance, consult your local dealer.

- Do not place pans or utensils on top of the oven to avoid obstructing the fume and steam exhaust ducts.
- Once every six months the burners, burner flame uniformity and other related components must be inspected by a qualified technician.
- Periodically (at least once a year) the appliance should undergo a general inspection. For this purpose we recommend taking out a service contract.
- Some models are equipped with a temperature probe which measures the core temperature of products. This is a precision instrument which must be handled with the utmost care to avoid knocks or damage caused by insertion or removal of the lead (particularly when using trolley-mounted units). **The guarantee does not cover damage to the temperature probe caused by improper usage.**
- When using cooking cycles with humidification, do not exceed cooking temperatures of 200-210°C, which might otherwise damage the oven chamber seals.
- When using the oven, leave a gap of at least 40 mm between each container to facilitate the correct circulation of hot air inside the oven.

The oven has a temperature range of 30 to 300°C.

- **Do not salt foods inside the oven chamber, particularly during cooking cycles with humidification.**
- **Do not cook with flammable liquids such as high-alcohol spirits.**

1. DESCRIPTION OF CONTROL PANEL

1.1. INTRODUCTION

To facilitate familiarisation with the oven's functions, refer to the fold-out page at the end of this booklet, illustrating the control panel. The different functions available on the various models are described below.

Some functions are common to all models while others are only available on certain models.

1.2. CONTROL PANEL

(refer to figure at end of booklet)

- A - Thermostat lamp
- B - Thermostat switch
- C - Timer lamp
- D - Timer switch
- E - Oven interior cabin light switch
- F - Steam switch (Manual)

USING THE OVEN

2. COMMISSIONING

(see figure at end of booklet)

Introduction

Before switching on the appliance, connect the appliance to the power supply at the isolating switch and open the water shut-off valves.

2.1 TURNING ON THE APPLIANCE

- The desired temperature is set using the thermostat switch "B" and light burning is controlled by the thermostat bulb "A"
- Set the desired cooking time using a timer switch "D". Time is activated and is observed with timer lamp "C".
- The thermostat light blinking indicates that the oven has reached the desired temperature. Timer light blinking indicates the end of cooking time.
- Interior of the oven interior cabin is lightened by light switch "E". Viewed the current state of baked products.
- Oven humidification cook by using the steam key "F" provide. This key is manually desired by the user start and stop range.

Note: Before running a cooking cycle with humidification, preheat the oven chamber to about 100°C using the dry heating cycle.

2.2 TURNING OFF THE OVEN

- Open the door.
- Make sure the oven has cooled down inside the cabin
- "D" Make sure you reset the timer.
- "B" Thermostat switch to the zero position.
- Unplug the main power source. Be sure to turn off the electrical connection to the machine.

3. COOKING CYCLES

(see figure at end of booklet)

Power up the appliance (indicator "H" on).

3.1 HEATING CYCLE "WITH HUMIDIFICATION"

Moisture during cooking to make the desired range "F" humidification by using the key, this process be carried out manually.

4. TURNING OFF THE OVEN IN THE EVENT OF FAULTS

In the event of faults, switch off the appliance as follows:

- Disconnect the appliance from the main power supply at the isolating switch and close the water and gas cocks.
- Contact a technical service centre with personnel trained and authorised by the manufacturer.

5. CARE AND MAINTENANCE

- Disconnect the appliance from the main power supply at the isolating switch and close the water and gas cocks.
- At the end of each day clean the oven interior with an oven cleaner, following the directions given by the product supplier.
- Do not wash the appliance with jets of water.
- Do not use products containing chlorine (bleach, hydrochloric acid etc.) even diluted, to clean the steel surfaces.
- Do not use corrosive substances (i.e. muriatic acid) to clean the floor underneath the appliance

MAINTENANCE, INSPECTIONS, CHECKS AND CLEANING	FREQUENCY
Routine cleaning	Daily
General Cleaning of machine and surrounding area	
Mechanical protection devices	Monthly
Check condition and for any deformation, loosening or removed parts.	
Control and Machine structure	Yearly
Check mechanical part for any breakage or deformation, tightening of screws. Check readability and condition of words, stickers and symbols and restore if necessary.	
Electrical connection cable and plug	Yearly
Check connection cable (replace it if necessary) and plug.	

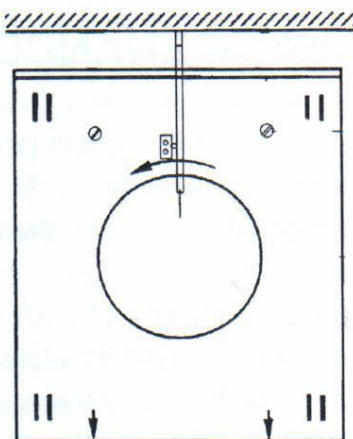
To facilitate the task of cleaning the oven, remove the trolley mounted unit runners in the oven base (if fitted), and also the lateral air diffusers supporting the oven trays, and the fan suction panel.

- To remove the **air diffusers** inside the oven, proceed as follows:
 - Lift the diffuser and rotate to release the two front pins. This done, remove the diffuser by detaching the hooks from the slots in the fan panel.
 To remount the diffuser, simply repeat the above procedure in reverse order.

- To remove **fan suction panel "A"** (Fig. "12") inside the oven, proceed as follows:
 - Remove the lateral air diffusers, onto the two fixing screws "D" and , if necessary, lower humidifier "E", by slackening the corresponding fixing screws.
 - Lift the panel and detach from the two bolts at the bottom of the oven

Note: The two arrows on the panel indicate the position of the holes for the bolts at the bottom of the oven.

To remount the fan panel, simply repeat the above procedure in reverse order.



Cleaning the oven chamber drain pipe

- Periodically clean the drain pipe from inside the oven.
- Clean the stainless steel surfaces daily using lukewarm soapy water. Rinse thoroughly and dry carefully.
 - Never use abrasive materials such as steel wool pads, iron brushers or scrapers to clean the stainless steel surfaces, since they may leave ferrous particles on the steel surface, causing it to rust.
 - If the appliance is to remain idle for long periods, proceed as follows:
 - Disconnect from the electrical power supply at the isolating switch and close the water and gas cocks;
 - Using a cloth soaked in vaseline oil, vigorously rub the stainless steel surfaces until they are well lubricated;
 - Periodically air the premises.

Changing the oven bulb (Fig. "14")

If the oven bulb out, replace as follows:

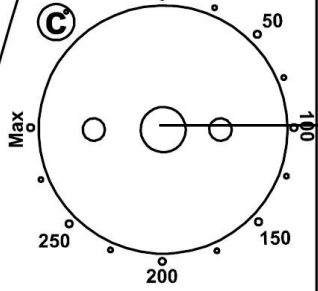
- Disconnect the appliance from the main power supply.
- Unscrew the four screws fixing ring nut "A" to the light fixture and remove glass shield "V" together with seal "G".
- Remove halogen lamp "L" and replace with one the same (12V - 20W - 300°C) using a clean piece of paper/cloth to prevent direct contact with your fingers.
- Make sure the safety glass is correctly fitted inside the seal and remount. This done, fix the ring nut using the four screws after first lubricating the seal with non-toxic silicon grease.

MKF-4P



A

C

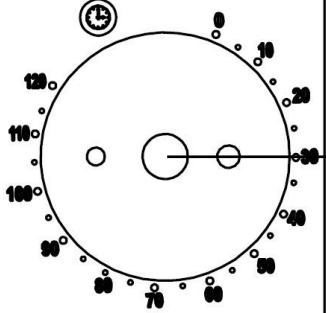


B



C

C



D



E



F

