

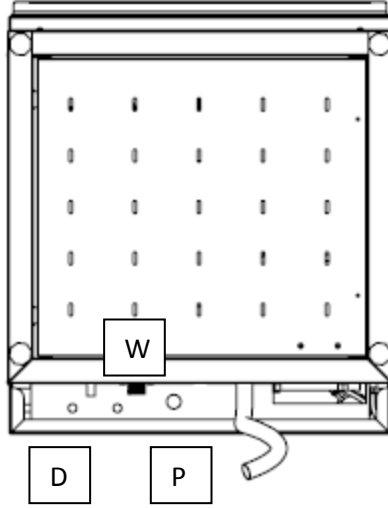
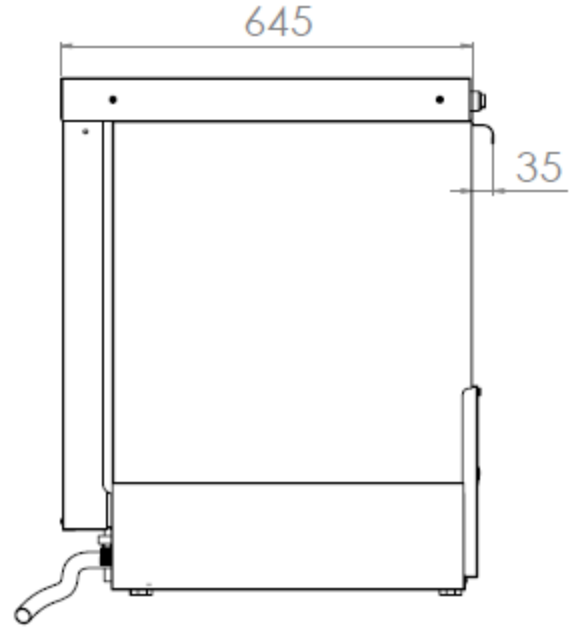
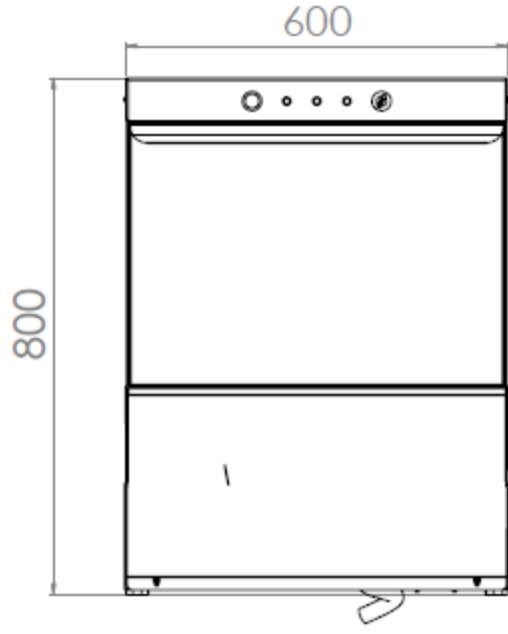


# XX – 500 BULAŞIK YIKAMA MAKİNESİ DISHWASHER (500X500 BASKET)

*KURULUM, KULLANIM VE BAKIM KILAVUZU  
INSTRUCTION MANUALS*



**2012 TLM 020 0045  
ED. NO: 1**



**D - Deterjan Giriş**

**W - Su Giriş**

**P - Güç Giriş**

# BULAŞIK YIKAMA MAKİNESİ

## KURULUM VE KULLANMA TALİMATLARI

### İÇİNDEKİLER

Sayfa

- Kurulum diyagramı.....	2
- Cihaz tanımlama .....	2
<b>I. ANA ÖZELLİKLER .....</b>	<b>3</b>
1. Cihazın iler ilgili açıklamalar.....	3
2. Ana bileşenler (patlatılmış diyagram) .....	4
- Tablo 1: Teknik bilgiler.....	5
3. Önlemler.....	6
4. Çevrenin korunması .....	7
<b>II. MONTAJ TALİMATLARI .....</b>	<b>8</b>
1. Kurulum yeri .....	8
2. Cihazı yerleştirme.....	8
3. Elektrik bağlantısı.....	9
4. Su ana bağlantıları.....	9
5. Güvenlik aygıtları.....	9
6. Çalışma testi.....	10
7. Servis .....	10
8. Sorun giderme.....	10
9. Ana bileşenlerin düzeni .....	10
<b>III. KULLANMA TALİMATLARI .....</b>	<b>11</b>
1. Panelin açıklaması.....	11
- Cihazı kullanma.....	11
2. Görevlendirme.....	12
3. Çalışma periyodu.....	12
4. Arıza durumunda cihazın kapatılması.....	12
5. Bakım ve onarım .....	12
<b>IV. KONTROL PANELİNİN ŞEKLİ.....</b>	<b>12</b>

### Cihazın kullanımında izlenecek yol



# I. ANA ÖZELLİKLER

## 1. CİHAZLA İLGİLİ AÇIKLAMALAR

Bu el kitabı cihaz modellerindeki uygulamaları açıklar. Elinizde bulunan ürün modeli hakkında daha ayrıntılı bilgi için, "Teknik bilgi içeren" Tablo 1 ' e bakınız.

Cihaz aşağıdaki özelliklere sahiptir:

- Kapak kapandığında çalışan otomatik yıkama sistemi
- Kabin içerisinde altta ve üstte olmak üzere çift yönlü aktif kol sistemi
- Otomatik parlatıcı pompası(opsiyonel)
- Yoğun kullanımlarda dahi tüketici dostu olan enerji tüketim değerleri
- Tak çalıştır şekilde prize bağlanarak çalıştırma imkanı.

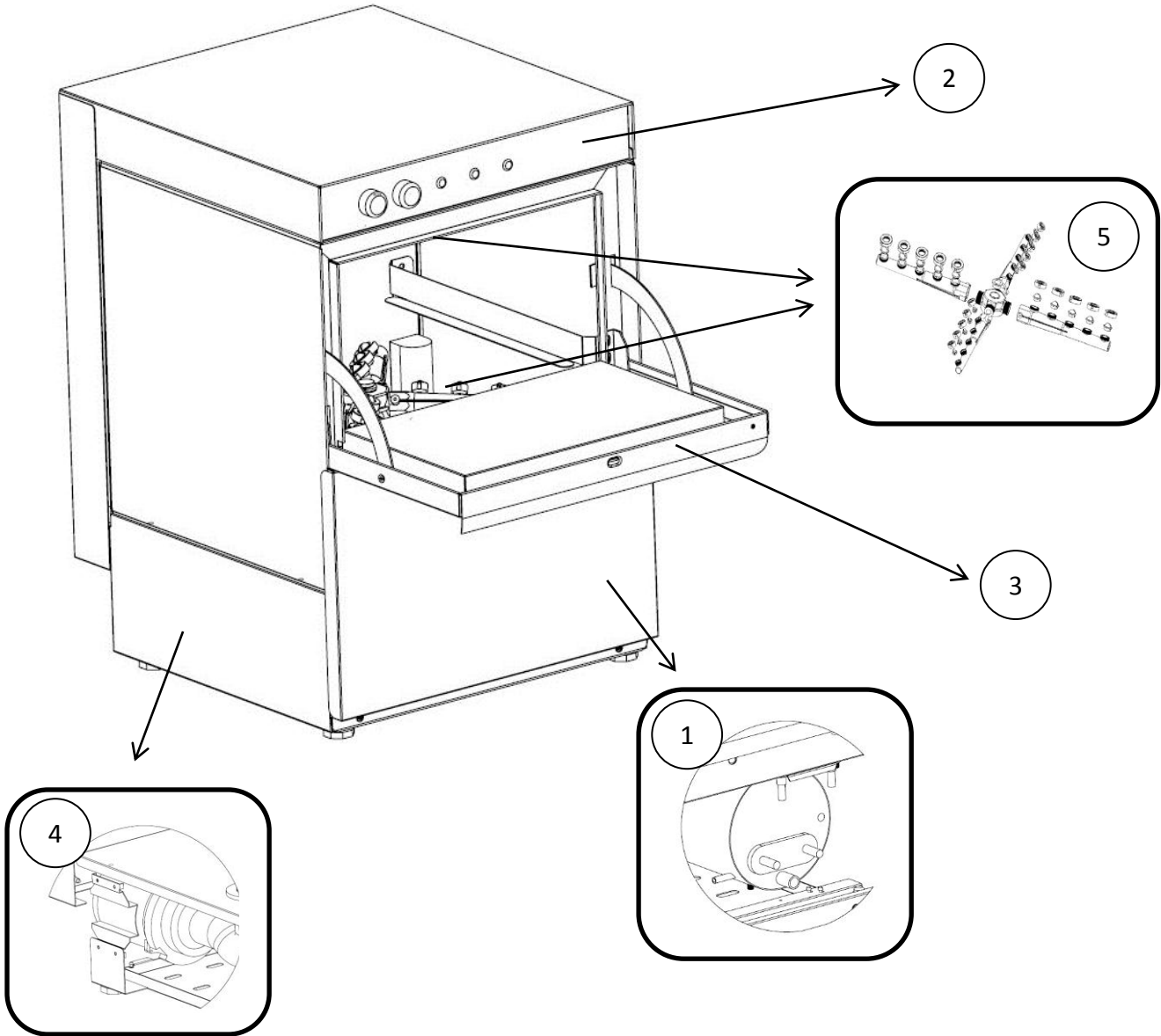
## 2. ANA BİLEŞENLER

Taralı çizgi ile işaretlenmiş bileşenler aşağıdaki modellere ilişkin belirtilmiştir.

"BULAŞIK YIKAMA MAKİNESİ XX-500"

### ANAHTAR KELİMELER:

- 1..... rezistanslar
- 2..... kontrol paneli
- 3..... ön kapak
- 4..... yıkama motoru
- 5..... yıkama kolları

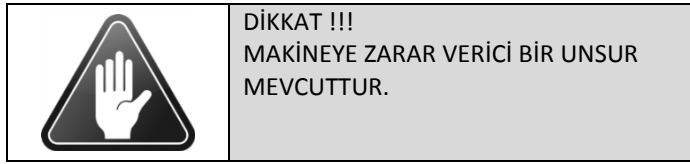
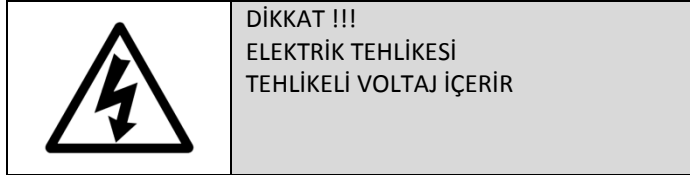
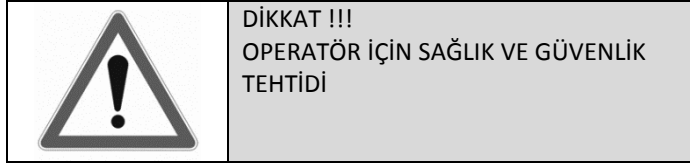


# TABLO 1: TEKNİK BİLGİLER

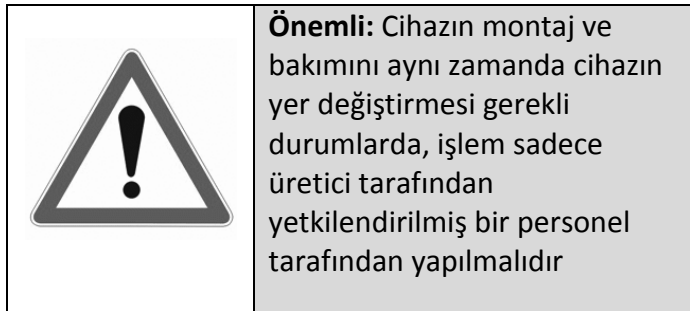
BAŞLIKLAR	TİP ÖZELLİKLERİ
SEPET KAPASİTESİ	500x500x100
MODEL	XX-500
GİRİŞ GERİLİMİ (VOLT)	220/230 1N~
FREKANS(HZ)	50 / 60
ELEKTRİK ENERJİSİ TÜKETİMİ (KW) (MAKS.)	6,75
AKIM ŞİDDETİ (A)	22
GÜÇ KAYNAĞI KABLO KESİTİ (MM)	3x2.5
YIKAMA MOTOR GÜCÜ (KW)	0,6
TOPLAM ISITICI GÜCÜ (KW)	6,75
AĞIRLIK (KG)	60

### 3. ÖNLEMLER

Aşağıdaki şekiller çeşitli tipteki tehlikeleri işaretlemek ve tanımlamak için kullanılır:



- Cihazın kurulumu ve devreye alınmasından önce emniyet, kullanım ve cihazın bakımı hakkında önemli bilgiler içeren talimatları dikkatli bir şekilde el kitabından okuyunuz.
- Cihazın tekrar satılması ya da yer değiştirmesi durumunda kullanıcıları veya gelecekteki sahipleri tarafından kullanılmak üzere bu kullanıcı kitabını güvenli bir yerde saklayınız.



- Bu cihaz kesinlikle bulaşık yıkama (tabak, çatal, kaşık) amacıyla tasarlanmıştır. Başka tür malzeme ya da nesne yıkamaya uygun değildir.
- **Cihaz sadece eğitimli personel tarafından kullanılmalıdır.**
- Bu cihaz çocuklar ve fiziksel bakımdan engelli olan kişiler için tasarlanmamıştır. Cihazı kullanan kişilerin gerekli tecrübe ve bilgiye sahip olmaları gereklidir. Aksi durumda bu tip kullanımdan doğan kusurlar ve zararlar kişilerin kendi sorumluluğundadır.
- Cihaz arızalı ya da çalışmaz durumda ise kullanmaya çalışmayınız.

- Onarımlar sadece orijinal yedek parçalar kullanılarak yetkili servis personeli tarafından yapılmalıdır. Bu yükümlülüğe uyulmaması, cihazın güvenliğini tehlikeye atar ve garantisini geçersiz kılabilir.

- Cihazı basınçlı su ile yıkamayınız.



- Çelik yüzeyleri temizlemek için klor içeren ürünler (çamaşır suyu, hidroklorik asit vb.) hatta seyreltilmiş versiyonlarını bile kesinlikle kullanmayınız.
- Cihazın taban yüzeyini temizlemek için (tuzruhu vb.) aşındırıcı maddeler kullanmayınız.
- Daha fazla bilgi için “bakım ve onarım” bölümüne bakınız.




#### 3.1 KİŞİSEL KORUNMA EKİPMANLARI

Aşağıda makinenin kullanım ömrü içerisindeki işlemlere ait kişisel korunma ekipmanları (KKE) ve kullanılacağı işlemler verilmiştir.

\*\*\*Günlük normal kullanımlarda elleri koruyacak sıcak deterjanlı suya karşı dayanıklı bir eldiven mutlaka kullanıcı tarafından giyilmelidir.

Kullanıcılar tarafından belirtilen işlemlerde kullanılmayan ekipmanlar sonucunda kimyasal risk ve hayati tehlike söz konusu olabilir..

Aşama	Güvenli giysi	Ayakkabı	Eldiven	Gözlük	Kulaklık	Maske	Güvenlik kaskı
Nakliye		X					
Taşıma		X					
Paketten çıkarma		X					
Montaj		X					
Günlük Kullanım	X	X	X(*)				
Yerleştirme		X					
Rutin Temizlik		X	X				
Özel Temizlik		X	X				
Bakım		X					
Demontaj		X					



SİMGE:		GEREKLİ
		İHTİYAÇ DURUMUNDA GEREKLİ
		GEREKLİ DEĞİL

## KALICI RİSKLER

Makine tasarım açısından veya yeterli koruma cihazlarının kurulması ile ortadan kaldırılamayan bazı risklere sahiptir. Müşterinin tam bilgilendirilmesi için kalıcı riskler aşağıda belirtilmiştir. Bu riskler dahilinde yapılması bu nedenle kesinlikle yasaktır.

KALICI RİSKLER	TEHLİKELİ DURUMLARIN AÇIKLAMASI
Kayma veya düşme	Teknisyen zeminde bulunan su veya kir nedeniyle kayabilir.
Yanıklar	Teknisyenin bilerek veya bilinçsizce makine içindeki bileşenlere dokunması, makinenin içindeki tepsileri eldiveni olmadan veya soğumadan çıkartmak.
Elektrik boşalımı tehlikesi (Elektrik çarpması)	Bakım işlemlerinin yürütüldüğü sırada elektriği kesilmemiş elektrik panosuna temas edilmesi. Teknisyene müdahale (Elektrik bağlantısı kesilmeden makinenin ıslak zemine yatırılması)
Makineden alışılmışın dışında sesler duyulması	Makinede bakım sırasında ya da bulaşık yıkama esnasında uygun olmayan aksesuar kullanımı sonucunda zarara yol açılması
Kimyasal tehlike	Yeterli güvenlik önlemleri almadan kimyasal maddeler ile temas (örneğin deterjan, parlaticı, aşındırıcı v.b.). Bu nedenle sürekli kullanılan ürünlerin güvenlik uyarı ve etiketlerine bakın.

### 3.3 TEKNİK BİLGİ PLAKASI (İSİM ETİKETİ)

M.MOD DW500	SER.NO:0312000000	MKS MADE IN TURKEY	
EL: 220V	1N	50/60 Hz	6,75 kW
Pump	Tank Heater	Boiler Heater	Weight
kW	kW	kW	Kg
0,55	2	4	60 ±2
Dynamic water pressure : Pmin. 200 Kpa (2 bar) Pmax. 400Kpa (4 bar)			
T.max. 45 °C			
IPX3  			

## Plaka üzerinde verilen kısaltmaların anlamı:

**M.Mod:**.....ürün modeli  
**Ser. No:**.....Seri numarası  
**MKS:**.....üretici  
**Made in Turkey:**.....üretim yeri  
**EL:**.....güç kaynağı, gerilimi, faz tipi  
**Hz:**.....güç kaynağı frekansı  
**kW:**.....max. güç girişi  
**EL:**.....elektrikli  
**CE:**.....CE işareti  
**IP:**.....koruma derecesi

Cihazınıza ilişkin sizden bir bilgi talep edildiğinde seri plakası değerleri öncelikli yardımcınız olacaktır.

## ÇEVRENİN KORUNMASI

### 4.1 PAKETLEME

• Kullanılan tüm ambalaj malzemeleri çevre dostudur. Bunlar hiçbir risk teşkil etmeden saklanabilir ve ya bir yakma tesisinde yakılabilir. Geri dönüşüme uygun plastik malzemeler aşağıdaki semboller ile belirtilmiştir:

**Polietilen:** Dış ambalaj filmi, talimat kitapçığı çantası

**Polipropilen:** Üst ambalaj panelleri ve askıları

**Genişletilmiş polistiren:** Çevresel elemanları koruyucu

### 4.2. KULLANIMI


• Makinalarımızın sahip olduğu tasarımı ve mükemmelliği sayesinde, yüksek seviyede performans ve verimini laboratuvar testleriyle garantilemiştir. Bunun yanında enerji tüketimi minimize edilerek kapağın açılması halinde bile optimum performansa ulaşma konusunda yüksek verimliliğe sahiptir. Kullanımdan hemen önce cihazın tüm su sisteminin istenilen sıcaklıkta olmasına dikkat edilmelidir.

### 4.3 TEMİZLİK

Atmosfere zararlı gaz emisyonunu en aza indirmek için, en azından %90 biyolojik ürünler ile cihazı temizleyiniz (gerektiğinde dahili ve dışarıdan)

### 4.4 İMHA ETME

• Aletler servis ömrünün sonuna doğru imha edilmelidir.  
• Cihazlarımız %90 geri dönüşümlü malzemeden yapılmaktadır (paslanmaz çelik, demir, alüminyum, galvaniz sac, vb). Bu malzemeler klasik bir geri dönüşüm tesisinde istenildiğinde uygun olarak geri dönüştürülebilir.  
• Güç kablosunu keserek cihazı kullanılmaz hale getiriniz. Ayrıca çocukların cihazın içerisinde sıkışma ihtimalini ortadan kaldırmak cihazın kapatılmış kapaklarını açılmaya karşı bantlayınız.

Bu  sembolü ürünün evsel atık olarak muamele görmemesi gerektiğini gösterir, ancak çevre ve insan sağlığı için muhtemel olumsuz sonuçları önlemek amacıyla doğru bir şekilde imha edilmelidir. Bu ürünün geri dönüşümü ile ilgili olarak, satış acentesi ya da ürünün satıcısı, satış sonrası servisiniz veya uygun atık bertaraf servisi ile irtibata geçmeniz önerilir.

## II. MONTAJ TALİMATLARI

### 1. MONTAJ YERİ

- Cihaz yalnızca yeterince havalandırılmış kurulum alanlarına monte edilmelidir. Cihazın bulunduğu yerin üstünde gerekli olması durumunda bir davlumbaz ve tahliye fanları bulunmalıdır.

### 2. CİHAZI YERLEŞTİRME

- Cihaz ambalajından çıkarın dikkatlice dış gövde saçları üzerindeki koruyucu filmi çıkarın. Paneller üzerinde kalan yapıştırıcı artıklarını gidermek için uygun bir solvent kullanabilirsiniz.
- Koruyucu filmi çıkarın ve ambalaj malzemesinin etrafa dağılmamış olduğundan emin olun. Ambalaj malzemesini uygun imha yöntemleri ile imha edin.
- Makinenin kurulum esnasında sol ve sağ tarafında en yakın 5 cm kalacak şekilde boşluk bırakılmalıdır.
- Düz bir yüzey üzerinde cihazı konumlandırmak ve gerekirse ayaklar vasıtası ile bulunduğu ortamın özelliklerine göre yüksekliğini ayarlamak gereklidir.
- **Ambalajı “çevre korunması” ile ilgili bölümde anlatıldığı gibi atınız.**
- Cihazın genel boyutları ve bağlantıları için bu el kitabının başında bulunan kurulum şemalarına bakınız.

### 3. ELEKTRİK BAĞLANTISI

- **Cihaz, gerekli yönetmeliklere uygun olarak elektrik şebekesine bağlı olması gerekmektedir.**
- Cihazı elektrik şebekesine bağlamadan önce cihazın bilgi plakasında gösterilen gerilim ve frekansının mevcut güç kaynağı ile uygun olduğundan emin olun.
- Cihaz bir H05-RN-F tipi kablo kullanılarak kalıcı fişli bir kablo ile makinenin yakındaki prize bir prize bağlanmalıdır.
- Bakım sırasında açık konumda kitlenebilir aygıtlar cihazın önünde kurulu olmalıdır (kilitli fiş, anahtar ya da benzeri kilitlenebilir aletler).
- Cihazın bağlı olduğu prizde mutlaka topraklama hattı bulunmalıdır. Aksi durumda Yetkili Servis tarafından ürünün montajı yapılmayacaktır.
- Ayrıca cihaz bir eş potansiyellik sistemine bağlı olmalıdır.
- Cihazın bağlı olduğu priz hattın sadece cihaza ait yük için 25 A lik bir sigorta bulunmalıdır.

### 3.1 GÜÇ KABLOSUNUN MONTAJI

- Güç kaynağı kablosunu bağlamak için, aşağıdakileri yapınız:
- Güç kablosu çıkışı cihazın sağ arka kısmındadır.
  - Prize bağlamaya uygundur.
  - Cihazın bağlı olduğu hatta ana panoda 30 mA kaçak akım rölesine sahip bir sigorta sistemi bulunmalıdır.

**Üretici, kullanıcıların mevcut kaza önleme standartlarına uymaması halinde herhangi bir sorumluluk kabul etmez.**

### 4. SU ŞEBEKE BAĞLANTILARI

(El kitabının başındaki kurulum şemalarına bakın).

Şebeke suyu makinenin su giriş ağzına makine ile birlikte verilen hortum yardımıyla montajlanacaktır. Su akışının tıkanmaması için makinenin su giriş hortumundan ileri bir noktaya filtre takılması tavsiye edilir.

- Su girişi max.4 bar basınçlı ile bir içme suyu kaynağına bağlı olmalıdır.

#### 4.1 SU TAHLİYE SİSTEMİ

Makine içerisindeki suyun tahliyesi kazanın solunda yer alan gider tıpası yardımıyla pis su hattına akmaktadır. Bu hattın düzgün çalışabilmesi için makinenin bulunduğu yerin gider seviyesinden yukarıda olması şarttır.

Tüm tahliye hattı boyunca katlanma ve kıştırma için metal borular üzerinde hortum ve dirsekleri kontrol edin ve tahliye hattı sisteminde su toplanmasını önlemek için 5° en az eğim olduğundan emin olun.



**Önemli:** Cihazın altındaki havalandırma durumunun uygun olmasına ve pis su tahliye sisteminin aktif çalışıyor olmasına dikkat ediniz.



## 5.GÜVENLİK AYGITLARI

Cihaz aşağıdaki güvenlik aygıtları ile donatılmıştır:

**Rezistans sıcaklık emniyet termostatu** ( manuel sıfırlama tipi) şase altına monte edilmiştir. Emniyet termostatu makinenin ısıtıcı gücünü gerekli durumlarda kesmek için ayarlanmıştır Emniyet termostatu sadece YETKİLİ TEKNİSYENLER tarafından resetlenebilir.

**Yıkama motorunun termal korunması** motorun aşırı ısınması durumunda dahili termik sigortası cihazın durmasına sebep olur.

Termik cihazda meydana gelebilecek ağır hasarları önüne geçilmesi amaçtır. Termiğin motorları devre dışı bırakması aşırı ısınma kaynaklıdır. Devreye alınması ancak Yetkili Servis teknisyeni tarafından sağlanabilir ve bu sorunun nedenleri yetkili kişi tarafından tespit edilecektir.(opsiyonel)

## 6. ÇALIŞMA TESTİ

- Kullanım talimatlarını izleyerek cihazı çalıştırın.
- Kullanım kılavuzunda yer alan bilgiler kullanıcının rutin çalıştırma ve temizlik bilgilerini içerir ve istenilen şekilde yapılmasını sağlar.



### Önemli:

- Makine yıkama işlemini gerçekleştirirken ön kapağı kesinlikle açmayın işlemin sonlanmasını bekleyiniz.
- Cihazın üstünü kullanım esnasında örtmeyiniz.

## 7.SERVİS

Rutin bakım gerektiren bileşenlere erişim ön alt gövde kapağı ve üst kapak açılarak sağlanabilir. Bu işlem sadece Yetkili Servis Personeli tarafından gerçekleştirilecektir.

## 8.SORUN

Bazı hatalar cihazın normal kullanımı sırasında oluşabilir:

### Makine yıkama suyunu az ısıtıyor ya da hiç ısıtmıyorsa

Sebebi:

- Rezistansların arızalanması.
- Rezistans kontaktörünün arızası
- Termostat arızası
- Anahtarların arızalanması.

### Makine kapanırsa

Sebebi:

- Motorunun aşırı ısınmasıyla devre dışı kalması
- Ana Kontrol devre panosunda sigortasının atması

### Makine sürekli su alıyorsa

Sebebi:

- Presostat ölçümlemesi sorunu olabilir. Makinenin kazan suyunun boşaltılıp bu işin tekrar yapılması gereklidir.
- Presostatın arızalanması

### Bulaşıklar kirli çıkıyorsa

Sebebi:

- Şebeke basıncı düşük olabilir (2 bar altında olması)
- Durulama kollarının tıkanması. Kollar yerlerinden sökülüp temizlenmelidir. Kireç problemi var ise mutlaka önlem alınmalıdır.
- Uygun kimyasal ürünün kullanılmaması

### Makine köpük yapıyor ise

Sebebi:

- Kazan suyu sıcaklığı istenilen seviyeye ulaşmadan yıkama işlemine başlandıysa. (Bakınız. 2.1 Talimatname)
- Yanlış tip deterjanın makine içerisine koyulması sonucu

## 9.ANA BİLEŞENLERİN YERLEŞİMİ

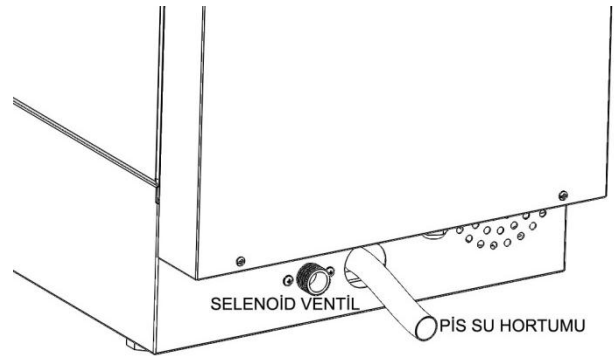
(Cihazın içindeki tüm çalışmalar sadece üretici firmanın görevlendirdiği Yetkili Servis Elemanı tarafından yapılmalıdır.)

Aşağıdaki bileşenlere ulaşmak cihazın arkasına geçin yada alt kapağı açın. (ŞEKİL A)

- Su selenoid (ventil) valfi.

**Not:** Cihazın tüm elektrik bileşenlerine, güç terminali ve koruma sigortaları da dahil olmak üzere hepsine üst kapağın açılması ile erişim sağlanabilir.

- Ön alt kapağın çıkarılması ile rezistanslar termostatlar ve yıkama motoruna erişim sağlanabilir.



şekil A

## II. KULLANIM TALİMATLARI MAKİNEİNİN KULLANIMI

Cihazı açmadan önce dikkatli bir şekilde cihazın doğru ve verimli kullanımı hakkında önemli bilgiler içeren bu kullanma kılavuzunu mutlaka okuyunuz. Makinenin özellikleri ve yıkama performansı hakkında daha fazla bilgi için, lütfen ürünü aldığınız bayiye danışın.

- Her altı ayda bir yıkama performansını ve durulama hattına ait diğer parçaları yetkili bir teknisyen tarafından kontrol ettirmeniz ürünün performansında düşme yaşanmamasını sağlayacaktır.
- Periyodik olarak (en az yılda bir kez) cihaza genel kontrol yapılmalıdır. Bu amaçla Yetkili Servis ile bir hizmet sözleşmesi yapmanızı tavsiye ederiz.
- Ürünün kullanım suyu maksimum değerleri  $12\text{ }^{\circ}\text{F}$  su sertliği ve  $1000\text{ }\mu\text{S}/\text{cm}$  ( $25^{\circ}\text{C}$ ) iletkenlik değeridir. Bu değerler üzerinde bir değere sahip şebeke suyu kullanıldığında üründe meydana gelebilecek arızalar garanti kapsamına girmez.
- Makine kullanılırken içerisine yerleştirilecek tabaklar basket tarafından izin verilen alana uygun aralıklarda yerleştirilmelidir.
- **Makine iç kabin yüksekliğini aşan TABAKLARI makine içerisine yerleştirmeyiniz. (maks. 300 mm)**

### 1. KONTROL PANELİ TANIMI

#### 1.1. TANITIM

Makinenin fonksiyonlarına alışmayı kolaylaştırmak için, bu kitapçığın sonundaki kontrol panelini gösteren sayfaya bakınız. Çeşitli modellerdeki farklı işlevler aşağıda belirtilmiştir.

**Diğerleri sadece belli modellerde mevcut iken, bazıları tüm modeller için ortaktır.**

#### 1.2. KONTROL PANELİ

(kitapçığın sonundaki kontrol paneli şekline bakın)

- |   |                                 |
|---|---------------------------------|
| A | - On-Off (açma kapama) anahtarı |
| B | - Güç lambası                   |
| C | - Sıcaklık lambası              |
| D | - Yıkama lambası                |
| E | - Program anahtarı              |

### 2.TALİMATNAME

(Lütfen kitapçığın sonundaki kumanda paneli şekline bakınız)



#### Bilgilendirme

Cihazı açmadan önce, cihazın topraklama hattına ve güç kaynağına bağlı olduğundan emin olun. Su açma/kapama vanasının da mutlaka açık konuma getiriniz.

#### 2.1 CİHAZ AÇILDIĞINDA

• **“A”** On-Off anahtarına basılır. **“B”** numaralı güç lambası yanacaktır. Makinenin kapağının kapalı olduğundan emin olunuz. Makine su alma işlemine başlayacaktır. Su alma işlemi sonunda cihaz otomatik olarak su ısıtma işlemine başlayacaktır. Isıtma işlemi tamamlandığında sonunda **“C”** sıcaklık lambası yanacaktır. Bu makinenin yıkama işlemine hazır olduğunu göstermektedir. Bu durumda yıkanacak kirli bulaşıklar sepete yerleştirilerek sepet ile birlikte makine kapağı açılarak makine içerisine yerleştirilecektir. Sepet yerleştirildikten sonra makinenin kapağı tekrar kapatılacaktır. Yıkama işlemine başlamak için **“E”** numaralı program anahtarına basılır. Makine yıkama işlemine başlayacaktır. **(Drenaj pompalı cihazlarda anahtar sağa çevrilir)** Bu işlem esnasında **“D”** numaralı yıkama lambası yanacaktır. Söndüğünde yıkama işleminin sonlandığı anlaşılır. Fakat makine 5 sn'lik bir bekleme süresinin ardından 15-20 sn aralığında bir durulama işlemine geçecektir. Bu işlem tamamlandıktan sonra makine içerisinde yıkanmış olan bulaşıklar kapak açılarak alınabilir.

• Makine içerisine kaba artıklardan arındırılmış bulaşıkları koymaya gayret gösterin. Bu yıkama performansını önemli ölçüde etkileyecektir.

• Makine ilk kullanımda suyunu ısıtmamış ise yıkama işlemine geçilmesi olumsuz bir durum oluşturacaktır. Kullanılan temizleyici kimyasalların ısınmayan su ile reaksiyonu sonucu makine içerisindeki yıkama suyu köpüklü hale gelecektir.

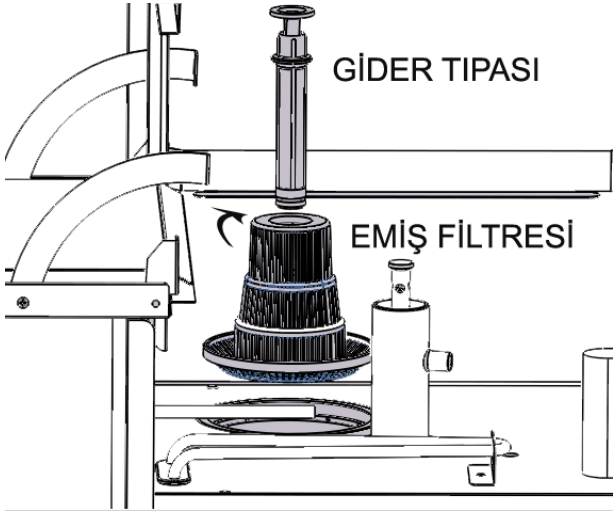
• Makine parlatici dozajlama işlemini dâhili bir parlatici pompası vasıtasıyla kendiliğinden gerçekleştirecektir. Bu konuda yetkili servis tarafından bilgi edinebilirsiniz.

• Makine deterjan dozajlama işlemini harici bir pompa ile yapmaktadır. Bu işlem için kullanıcı harici bir pompa temin edecektir. Deterjan bağlantısı için dozajlama ve elektriksel bağlantı uçları makine üzerinde işaretlenmiştir.

#### 2.1 CİHAZIN KAPATILMASI

Gün sonunda yıkama işlemi sona erdiğinde öncelikle cihazın **“A”** ve **“B”** numaraları anahtarları kapalı konuma getirilmelidir. **“C”** numaraları güç lambasının söndüğünden emin olunmalıdır.

Bu basamaklar yerine getirildikten sonra cihazın içerisindeki su boşaltılmalıdır. Bu işlem kullanıcı tarafından makine içerisindeki gider tıpasının çekilmesi vasıtasıyla gerçekleştirilecektir. (**Bakınız şekil B**) (Drenaj pompalı modellerde "E" anahtarı sola çevrilerek su, drenaj pompası vasıtasıyla boşaltılır. Bu işlem göz ile takip edilir.) Makine içerisindeki su tamamen boşalınca kadar tıpayı yerine takmayınız. Bu gözlemlendikten sonra tıpayı mutlaka yerine takınız ve yerine tam oturduğundan emin olunuz. Eğer makine uzun süreli kullanılmayacak ise elektrik bağlantısını kesiniz. Her gün kullanıma başlamadan önce makine emiş filtresi kontrol edilmelidir. Saat yönüne çevrilerek yerinden çıkartılıp su altında pisliklerden arındırılıp temizlenmelidir. Makine çalıştırılırken mutlaka yerine takılı olmalıdır.



(ŞEKİL B)

#### 4.HATA DURUMUNDA CİHAZI KAPATMA

Hataların görülmesi durumunda cihazı aşağıdaki gibi kapatın:

- Ana güç kaynağına bağlı cihazı prizden çekin ve su musluğunu kapatın.
- Üretici tarafından yetkilendirilmiş, eğitimli personele sahip Yetkili Teknik Servis merkezine başvurun.

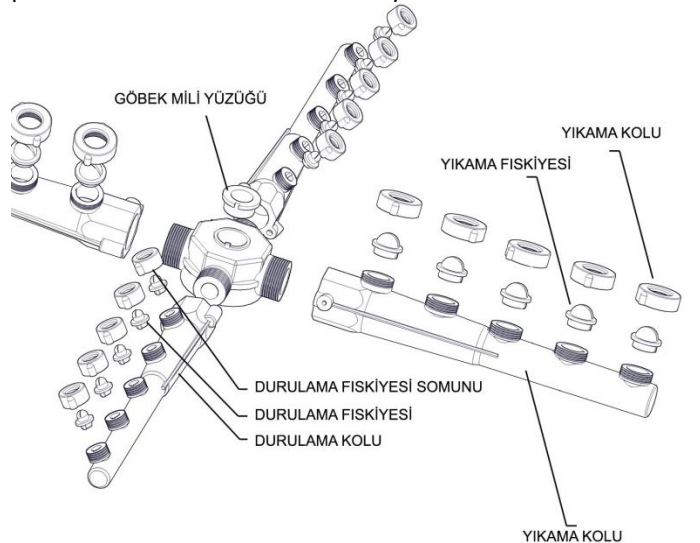
#### 5.BAKIM VE ONARIM

- Ana güç kaynağına bağlı cihazı prizden çekin ve su musluğunu kapatın.
- Cihazı basınçlı su ile yıkamayınız.
- Çelik yüzeyleri temizlemek için klor içeren ürünler kullanmayınız hatta seyreltilmiş olsa bile kesinlikle kullanmayınız. (çamaşır suyu, hidroklorik asit v.b.). Yalnızca paslanmaz bakım spreyleri kullanmanız önerilir.
- Cihazın kazan zemini temizlemek için aşındırıcı maddeler kullanmayınız. (ör: tuz ruhu)

BAKIM, MUAYENE, KONTROL VE TEMİZLİK	SIKLIK
<b>Rutin temizlik</b>	<b>Günlük</b>
Makinanın ve çevresinin genel temizliğini yapın	
<b>Mekanik koruma cihazları</b>	<b>Aylık</b>
Cihazların sökülen parçaları ve ya gevşeyen parçalar için ve deformasyonlara karşı durumlarını kontrol edin	
Yıkama kollarının genel temizliğini yapın (ŞEKİL B)	<b>Yıllık</b>
<b>Kontrol ve makine yapısı</b>	
Herhangi bir kırılma veya deformasyon için mekanik kısımları kontrol ediniz. Etiket vesembollerin okunabilirlik durumunu kontrol edin	<b>Yıllık</b>
<b>Elektrik bağlantı kablosu ve fişi</b>	
Bağlantı kablosu ve fişi kontrol edin (gerekirse değiştirin)	<b>Yıllık</b>

#### 5.1 YIKAMA KOLLARININ GENEL TEMİZLİĞİ

Makinede üst ve alta olmak üzere yerleştirilmiş yıkama kollarının genel temizliği periyodik olarak her ay sonunda yapılmalıdır. Bu işlem elle sökülebilir halde olan kolların bağlantı civatalarının sökülüp kolların yerlerinden çıkartılması ile gerçekleştirilecektir. Makineden sökülen kollar üzerlerindeki fiskiyelerinde yerlerinde sökülmesiyle temizlik işlemine tabi tutulacaktır. Şekilde görüldüğü gibi yıkama ve durulama kolları sökülüp yıkama ve durulama kolların içerisi su tutularak temizlenmelidir. Fiskiyelerin ağızlarında herhangi bir pislik birikmesi mevcutsa yine aynı şekilde uygun bir ince ağızlı cisim ile bu pislikler temizlenmelidir. Özellikle durulama fiskiyeleri çok hassas olup su sertliğindeki artışlardan etkilenmesi olasıdır. Tortulu ve sert sularda tıkanma çok kısa sürede gerçekleşeceği için periyodik olarak durulama kollarının mutlaka temizlenmesi gereklidir. Bu makinenin durulama performansına direkt etkileyen bir faktördür.



(ŞEKİL C)

# DISHWASHER

## INSTRUCTIONS FOR INSTALLATION AND USE

### CONTENTS

	Page
- Installation diagrams .....	2
- Appliance identification .....	2
<b>I. MAIN CHARACTERISTICS .....</b>	<b>3</b>
1. Description of appliance .....	3
2. Main components (exploded diagrams) .....	4
- Table 1: Technical data .....	5
3. Precautions .....	6
4. Safeguarding the environment .....	7
<b>II. INSTALLATION INSTRUCTIONS .....</b>	<b>8</b>
1. Installation place .....	8
2. Positioning .....	8
3. Electrical connection .....	9
4. Water main connections .....	9
5. Safety devices .....	9
6. Operation test .....	10
7. Servicing .....	10
8. Troubleshooting .....	10
9. Layout of main components .....	10
<b>III. INSTRUCTIONS FOR USE .....</b>	<b>11</b>
1. Description of panel .....	11
- Using the appliance .....	11
2. Commissioning .....	12
3. Working cycles .....	12
4. Turning off the appliance in the event of faults .....	12
5. Care and maintenance .....	12
<b>IV. CONTROL PANEL FIGURE .....</b>	<b>12</b>

### Appliance identification



# I. MAIN CHARACTERISTICS

## 1. DESCRIPTION OF APPLIANCE

This handbook describes a number of appliance models. For more detailed information about the model in your possession, refer to "Technical Data" table 1.

The appliance has the following features:

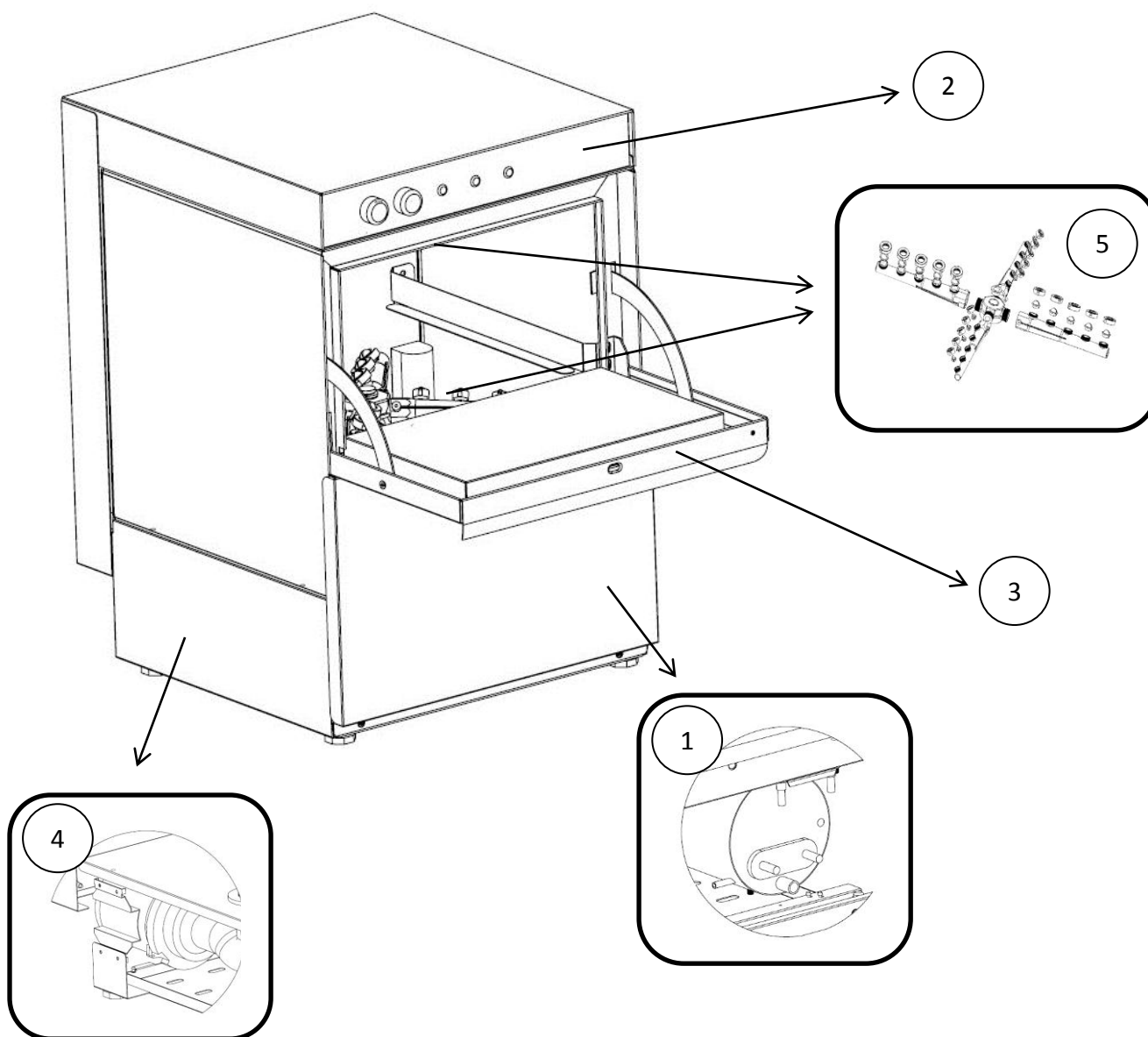
- Automatic cleaning system running on the door is closed
- Two-way active in the cabinet top and bottom of the arm system is available.
- Automatic polisher pump
- Intensive use, even with consumer-friendly energy consumption values.
- The mains plug and play opportunity to start connecting.

## 2. MAIN COMPONENTS

The components marked by a hatched line are not installed on the following models:  
"DISH WASHER XX-500"

### KEY WORDS

- 1.....resistances
- 2.....control panel
- 3.....front door
- 4.....washing motor
- 5.....washing arms




## TABLE 1: TECHNICAL DATA


TITLES	TYPE PROPERTIES
SHELVING CAPACITY	500x500x100
MODEL	XX-500
INPUT VOLTAGE (VOLT)	220...230 1N~
FREQUENCY (Hz)	50 ° 60
Electricity Consumption (kW)	6,75
CURRENT SEVERITY	10
Power supply cable section (mm)	3x2.5
Washing motor power (kW)	0,6
Convection Power (kW)	6,75
Load (kg)	60


**Noise emissions data:** The noise generated by the functional components of the appliances described in this handbook do not exceed 60 dB (A)

### 3. PRECAUTIONS

The following symbols are used in the manual to mark and identify the various types of hazards:

	ATTENTION!!! HEALTH AND SAFETY HAZARD TO THE OPERATOR
---	--


	ATTENTION!!! ELECTRICAL HAZARD CONTAINS DANGEROUS VOLTAGE
---	---

	ATTENTION!!! ELEMENT OF THE MACHINE IS AVAILABLE DAMAGING
---	---

- Before installing and commissioning the appliance, carefully read this instructions handbook which contains important information about the safety, operation and maintenance of the appliance.

- Keep this instructions handbook in a safe place for consultation by users or future owners if the appliance is resold.



	<b>Important:</b> The installation and maintenance or displacement of the device if necessary, at the same time, the process should be done only by personnel authorized by the manufacturer
---	--

- This device is designed for definitely washing dishes (plates, forks, spoons). Wash is not suitable for other types of material or object.

**The appliance must only be used by trained staff.**

- This appliance is not intended for use by people (including children) with limited physical, sensor or mental abilities or without experience and knowledge of it, unless they are supervised or instructed in its use by a person responsible for their safety.

- Switch off the appliance if it breaks down or malfunctions.

- Repairs must only be carried out by authorised service centres using original spare parts. Failure to comply with this obligation may jeopardise the safety of the appliance and invalidate the guarantee.
- Do not wash the appliance with jet of water.



- Do not use products containing chlorine (bleach, hydrochloric acid etc.) even diluted, to clean the steel surfaces.
- Do not use corrosive substances (i.e. muriatic acid) to clean the floor underneath the appliance.
- For further information, refer to the chapter on "Care and maintenance".

#### 3.1 PERSONAL PROTECTION EQUIPMENT

Give below is a summary table of the Personal Protection Equipment (PPE) to be used during the various stages of the machine's service life.

(\*) During Normal use, gloves must be heatproof to protect hands when removing the hot pan from the appliance. Failure to use the personal protection equipment by operators, specialised technicians or users can involve exposure to chemical risk and possible damage to health.

Stage	Safety Clothing	Shoe	Glove	Glasses	Earmuff	Mask	Safety Helmet
Transport		X					
Carrying		X					
Unpacking		X					
Assembly		X					
Daily Use	X	X	X(*)				
Placement		X					
Routine Cleaning		X	X				
Special Cleaning		X	X				
Maintenance		X					
Disassembly		X					

SYMBOL  Y

 NECESSARY IN CASE OF NEED



 UNNECESSARY

### 3.2 RESIDUAL RISKS

The machine has several risks that were not completely eliminated from a desing standpoint or with the installation of adequate protection devices. For the Customer's complete information, the residual risks remaining on the machine are indicated below: such actions are to be considered incorrect and therefore strictly forbidden.

RESIDUAL RISK	DESCRIPTION OF HAZARDOUS SITUATION
Slipping or falling	The operator can slip due to water or dirt on the floor
Burns	The operator deliberately or unintentionally touches some components inside the machine or dishes at the outfeed without using gloves or without allowing them to cool.
Danger of electric discharge (Electrocution)	Contact with live parts during maintenance operations carried out with the electrical panel powered. The operator intervenes (with a power tool or without disconnecting the power to the machine) lying down on the floor.
Hear unusual noises from the machine	During the washing machine during maintenance or damages as a result of improper use of accessory
Chemical hazard	Contact with chemical substances (e.g. Detergent, rinse aid, scale remover, etc.) without taking adequate safety precautions. Therefore always refer to the safety cards and labels on the products used.

### 3.3 TECHNICAL DATA PLATE

M.MOD DW500		SER.NO:0312000000		MKS MADE IN TURKEY	
EL:	220V	1N	50/60 Hz	6,75 kW	
Pump	Tank Heater	Boiler Heater	Weight		
kW	kW	kW	Kg		
0,55	2	4	60 ±2		
Dynamic water pressure : P.min. 200 Kpa (2 bar) P.max. 400Kpa (4 bar)					
T.max. 45 °C					
IPX3  					

#### Meaning of fields given on the plate

**M.Mod:**.....Product Model  
**Ser. No:**.....Serial number  
**MKS:**.....Manufacturer  
**Made in Turkey:**.....Place of manufacture  
**EL:**..power supply, voltage, phase type  
**Hz:**..power supply frequency  
**kW:**max. power input  
**EL:**..electrical  
**CE:**..CE marking  
**IP:**..degree of protection

When you request information on the serial plate is a device priority values will be your assistant.

## 4. SAFEGUARDING THE ENVIRONMENT

### 4.1 PACKAGING

- All the packaging materials used are environmentally friendly. They may be stored at no risk or burnt at an authorised incineration plant. Plastic materials suitable for recycling are marked with the following symbols:

**Polyethylene:** external wrapping film, instructions booklet bag and gas injectors bag.

**Polypropylene:** top packaging panels and straps

**Expanded polystyrene:** protective surround elements

### 4.2. USE

- Our appliances have been designed and perfected by means of laboratory tests to guarantee high levels of performance and efficiency. However, to minimise energy consumption (electricity, gas and water), avoid using the appliance under no-load conditions or conditions that impair optimal performance, i.e., with the door open. We also recommend preheating the appliance immediately prior to use.


### 4.3 CLEANING

To minimise the emission of harmful substances into the atmosphere, clean the appliance (externally and, where necessary, internally) with products which are at least 90% biodegradable.

### 4.4 DISPOSAL

- The appliances must be disposed of properly at the end of its service life.
- Our appliances are made from 90% recyclable materials (stainless steel, iron, aluminium, galvanised sheet steel, etc.). These materials may therefore be recycled in accordance with local waste disposal regulations at a conventional recycling plant.
- Make the appliance unusable by cutting off the power cord. Also remove any closure device fitted on the appliance to prevent children from becoming trapped inside



The symbol  on the product indicates that this product should not be treated as domestic waste, but must be correctly disposed of in order to prevent possible negative consequences for the environment and the human health. Regarding the recycling of this product, please contact the sales agent or dealer of your product, your after-sales service or the appropriate waste disposal service.

## II. INSTALLATION INSTRUCTION

### 1. INSTALLATION PLACE

- **The appliance must only be installed in adequately ventilated premises. Device is located on the ground if necessary, must have a hood and exhaust fans.**

### 2. POSITIONING

- Unpack the appliance and carefully remove the protective film from the external panels. Use a suitable solvent to remove any glue residue left on the panels.
- Remove the protective film and make sure the packing material is not dispersed in the environment but disposed of according to the current regulations in the country where the product is used.
- Left and right side of the machine during installation so that the space should be given to the nearest 10 cm.
- Position the device on a flat surface and if necessary, adjust the height according to the characteristics of the environment by means of the feet required.
- **Dispose of the packaging as instructed in the chapter on "Safeguarding the environment".**
- At the beginning of this manual for the device in general dimensions and connections, see installation diagrams.

### 3. ELECTRICAL CONNECTION

- **The device must be connected to the power supply in accordance with necessary regulations.**
- Before connecting the appliance to the mains power supply, make sure the voltage and frequency shown on the appliance rating plate correspond with that of the power supply.
- The appliance must be permanently connected to the mains power supply using an H05 RN-F type cable.
- Care must be installed in front of the device during the device can be locked in open position (lock plug, key lock, or similar instruments).
- The appliance must be suitably earthed. Otherwise, the Authorized Service will not be by the mounting of the product.
- In addition, the device must be connected to a system of copotentiality.
- The outlet is connected to the line only for the load of the device must have a fuse of 16 A.

### 3.1 INSTALLING THE POWER SUPPLY CABLE

To connect the power supply cable, proceed as follows:

- The power cord is in the backright of the device output.
- Suitable for connecting the outlet.
- The leakage current of 30 mA is connected to the relay, even with the main board should have an insurance system.

**The manufacturer declines any responsibility for failure to comply with existing accident prevention standards.**

### 4. WATER MAINS CONNECTIONS

(Refer to the installation diagrams at the beginning of this handbook).

Fit a mechanical filter and shut-off cock between water inlet pipe and the mains water supply. Before connecting the filter, run off a certain amount of water to remove any ferrous particles from the piping.

- The water inlet must be connected to a drinking water supply with pressure of 4 bar

#### 4.2 WATER DRAINAGE SYSTEM

Each drain plug located on the left goes to the machine with the help of water in waste water flows through the line. This is the place where the line goes to work correctly, the machine must be above the level.

Folding and pinching all along the line of drain hose and the metal brackets on the check and drain pipe line system to prevent the accumulation of water at least 5 °. Make sure the slope.



**Important:** Ventilation at the bottom of the device status is appropriate, and please make sure that waste water evacuation systems are working actively.

## 5. SAFETY DEVICES


The appliance is fitted with the following safety devices:

**Resistance temperature safety thermostat**(manual reset type) is mounted under the frame. Safety thermostat heater power of the machine is set to cutif necessary. Safety thermostat can be resetonly by QUALIFIED TECHNICIANS.

**Washing motor thermal protection** thermal fuse in case of over heating, causing shut off the device (check the wiring diagram). The deviceis intended top revert big damage that may occur. Over heating engines to disable entering a thermal origin. Commissioning and causes of the problem only can be provided by authorized service technician will be determined by the authorized person. (Optional)

## 6. OPERATION TEST

- Follow the directions for use on the appliance.
- The information contained inthis User's guide contains information about the routine operation and cleaning, and allows for the desired manner.

	<b>Important:</b> <ul style="list-style-type: none"><li>-Never open the front door while performing a washing machine wait for the process to end.</li><li>-Do not cover thetop of the appliance during use.</li></ul>
--	--

## 7. SERVICING

Components that require routine maintenance access can be achieved by opening the front of the lower trunk lid and the top cover. This process is carried out only by qualified service personnel.

## 8. TROUBLE SHOOTING

Certain faults may ocur during normal use of the appliance:

**The machine is less heated or not heated washing water.**

Reason:

- Failure of rezistance.
- Rezistace contactor failure.
- Thermostat failure.
- Failure of key.

**Shuts downthe machine**

Reason:

- Over heating of engine break downs
- The main control circuit board to take insurance

**The machine receives continuous water**

Reason:

- Pressostat metering may be an issue. Boiler water to pour into the machine again, this work should be done.
- Pressostat failure

**Coming offthe dirtydishes**

Reason:

- The network pressure may be low (2 barbelow)
- Rinse arms obstruction. Disassembled and cleaned parts of the arms. If there isscale problem of should be taken measure absolutely.
- Appropriate of the chemical product not used

**If the machine is doing foam**

Reason:

- The boiler water temperature reaches the desired leve lhas begun the process of washing. (See. 2.1 Instruction)
- Put into the machine as a result of the wrong type of detergent

## 9. MAIN COMPOMENTS LAY OUT

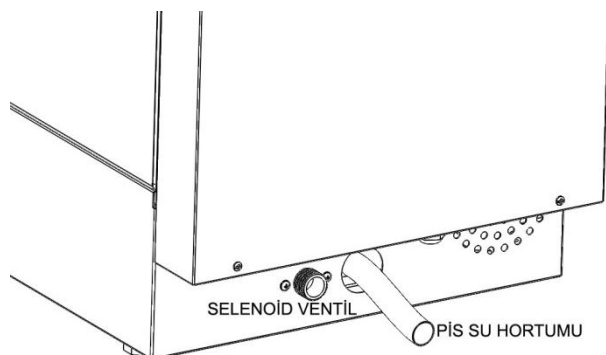
**(All work inside the appliance must only be carried out by a trained installer authorised by the manufacturer.)**

Get behind the bottom of the device or open the door to reach the following components. (FIGUREA)

- Water solenoid (Ventil) valve.

Note: All electrical components of the device, including all of the power source terminal and protective fuses can be accessed by opening the top cover.

- Wash the bottom cover by removing the front engine thermostats and heating elements can be accessed.



## II. INSTRUCTIONS FOR USE

Before switching on the appliance, carefully read this instructions manual which contains important information about correct and optimum use of the appliance. For further information about the performance characteristics and washing machine consult your local dealer.

- Every six months the performance of a wash and rinse the other parts of the line product is going to be mounted by a qualified technician will ensure that there is no crease in performance.

- Periodically (at least once a year) should be of general control device. For this purpose, we recommend that a service agreement with the competent service.

- The maximum water hardness 12°F and 1000mS/cm (25 °C) conductivity value. These values have a value on a product that may occur when using tap water is not covered by the guarantee.

- The machine will be placed into the plates using a basket placed at intervals allowed by the appropriate area.

- Do not place the machine in to the machine interior cabin height of the glasses over. (max. 185 mm)

### 1. DESCRIPTION OF THE CONTROL PANEL

#### 1.1. INTRODUCTION

To facilitate familiarisation with the oven's functions, refer to the fold-out page at the end of this booklet, illustrating the control panel.

The different functions available on the various models are described below.

**Some functions are common to all models while others are only available on certain models.**

#### 1.2. CONTROL PANEL

(refer to figure at end of booklet)

- A - On-Off (opening and closing) switch
- B - Power Lamp
- C - Heat lamp
- D - Indicator lamp
- E - Program switch

## USING THE APPLIANCE

### 2. COMMISSIONING

(Please refer to the shape of the control panel at the end of the booklet)



#### Information

Before opening the device, make sure the device is connected to the ground line and power source. Water on / off, turn the valve must open.

#### 2.1 TURNING ON THE APPLIANCE

- "A" On-Off switch is pressed. "B" number power light will illuminate. Make sure the machine's door is closed. The machine will begin the process of obtaining water. At the end of the water import process automatically when the water heating process will start. The heating process is complete, the "C" heat lamp will be lit. This shows that washing machine is ready. In this case, placing the basket with the basket to wash soiled dishes will be placed into the machine. The basket after placing the cap back on the machine will be closed. To begin the process of washing key, pressed program number the "E". The machine will begin the process of washing. **(At the drainage pump devices right turn the key)** During this process, "D" indicator light will illuminate to wash. When the light turns off washing is finished. But after waiting for 5 seconds of the machine, a rinsing process will be in the range of 15-20 seconds. After this process completes cover is opened and removed the dishes were washed.

- Try to put the dishes into the machine free of rough waste. This wash will significantly affect performance.

- First use the process of washing machine water temperature is not heat will create transition to a negative situation. Cleaning chemicals used in their action with unheated water in the washing machine will be foamy water.

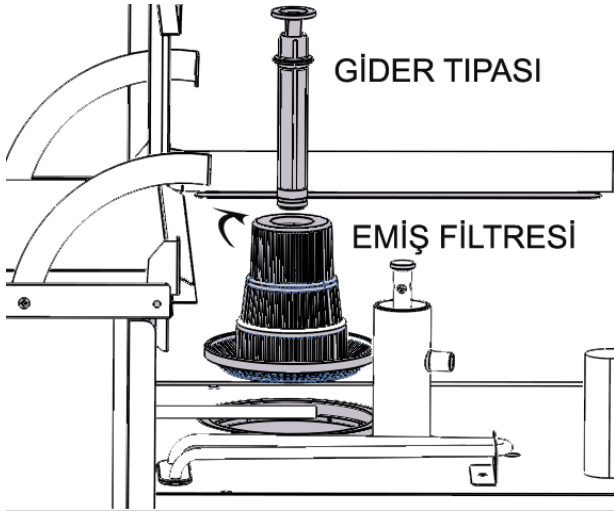
- Mechanical polishing is a built-in rinse aid dosing pump through the process itself will take place. You can learn on this subject by the authorized dealer.

- The machine doing detergent dosing process with an external pump. For the connection detergent dosing and electrical connectors marked on the machine.

#### 2.1 TURN OFF THE APPLIANCE

Days at the end of the device before the end of the washing process must be closed position, the number keys "A" and "B". "C" numbers, be sure the power light is off.

These steps been fulfilled afte remptied the water in the device. This process iscarried outby means of with drawal by the userin the machine goes plug. (See FigureB) (Drain pump models "E" key to the left by turning the water pump is drained through the drain pump. This process is followed with the eye.) Do not place the stoper with in the machine until the water is completely empty. Replace the plug after observing, and these definitely make sure that place is seated. If appliance is not used long term, you disconnect the machine the electricity. Suction fitler should be checked each day before using the machine. Removed around by turning clockwise and cleaned under water. Surely must be plugged into the machine running.



(FIGURE B)

#### 4. TURNING OFF THE APPLIANCE IN THE EVENT OF FAULTS

In the event of faults, switch off the appliance as follows:

- Disconnect the appliance from the main power supply at the isolating switch and close the water cocks.
- Contact a technical service centre with personel trained and authorised by the manufacturer.

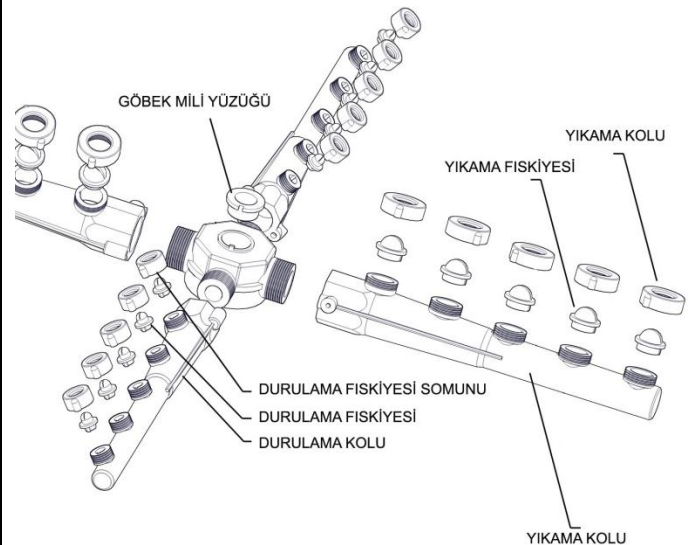
#### 5. CARE AND MAINTENANCE

- Disconnect the appliance from the main power supply at isolating switch and close the water cocks.
- Do not wash the appliance with jets of water.
- Do not use products containing chlorine (bleach, hydrochloric acid etc.) even diluted, to clean the steel surfaces. Recommended that you use only stainless stee maintenance spray.
- Do not use corrosive substances (i.e. muriatic acid) to clean the floor underneath the appliance.

MAINTENANCE, INSPECTIONS, CHECKS AND CLEANING	FREQUENCY
<b>Routine cleaning</b>	<b>Daily</b>
General Cleaning of machine and surrounding area	
<b>Mechanical protection devices</b>	<b>Mounthly</b>
Check condition and for any deformation , loosening or removed parts.	
Makethe generalcleaning of washing arms (FigureB)	<b>Yearly</b>
<b>Control and Machine structure</b>	
Check mechanical part for any breakage or deformation, tightening of screws. Check readability and condition of words, stickers and symbols and restore if necessary.	
Electrical connection cable and plug	<b>Yearly</b>
Check connection cable (replace it if necessary) and plug.	

#### 5.1 WASH ARMS GENERAL CLEANING

Placed in the machine, the upper and lower arms of washing the general cleaning must be periodically at the end of each month. Although this process can be removed manually removed bolts connecting the arms to becarried out with the extraction of parts of the arms. Machine, dismantling of the disassembled parts of the arms on them the fountains the will be subject to cleaning process. As shown in the wash and rinse arms inside of the water wash and rinse arms kept disassembled and cleaned. Any accumulation of dirt in their mouths there are fountains in the same way this stuff should be cleaned with a suitable fine-edged objects. Especially likely to be affected by increases in hardness of the rinse water fountains are very delicate. Sedimentary and in hard water clogging realized very quickly periodically to rinse arms must be cleaned. A factor directly affecting the performance of this machine.



(FIGURE C)

**KUMANDA PANELİ  
CONTROL PANEL  
XX - 500**

