

MKF-20E - MONTAJ ÖNCESİ SON KULLANICI TARAFINDAN YAPILMASI GEREKENLER

ÖNEMLİ: Yetkili servis teknisyenini çağırmadan önce, lütfen aşağıdakilerin tam ve eksiz yapılmış olduğuna dikkat edin. Aşağıdakilerden herhangi birinin eksik olmasından kaynaklanacak bir aksaklık nedeniyle montaj yapılamaz ise “yol ve saat ücreti” tarafınızdan talep edilecektir.

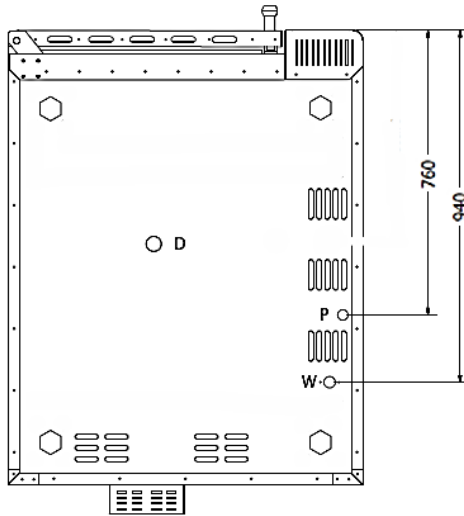
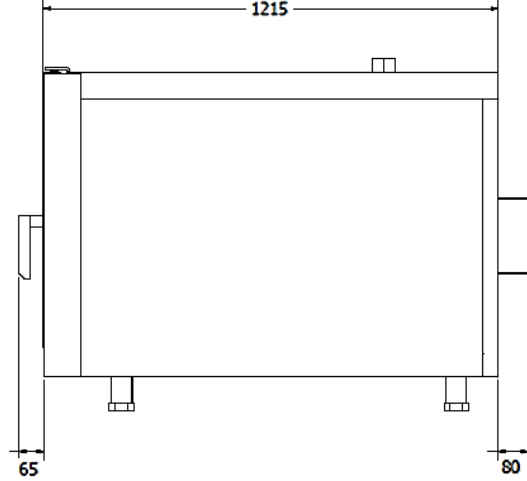
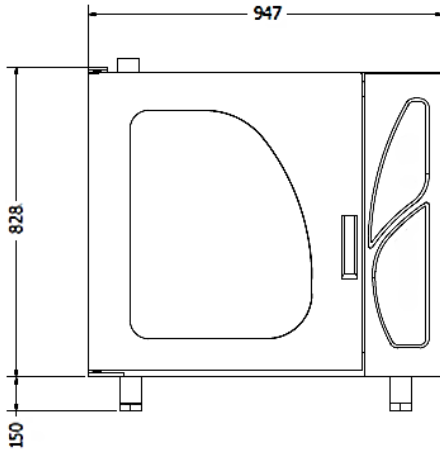
Gerekli su basıncı	2-4 Bar 8-10 lt/dakika
Su sertliği (max.) / iletkenlik (max.)	12°dF / 1000 µS/ cm (25°C)
Elektrik Bağlantısı	380V/3N/50-60Hz
Kablo kesiti	5x4 TTR (R,S,T,Notr,Toprak)
Sigorta	32A trifaze sigorta (otomat) / 40A trifaze Kaçak akım sigortası
Su girişi	¾" (çamaşır makinesi musluğu)

ÖNEMLİ UYARILAR

* Su girişi max 100 cm uzağında olmalıdır.

* Su sertliği 12°dF den ve iletkenlik 1000 µS/ cm'ten fazla ise su yumuşatıcısı kullanınız. **Kireçten ve iletkenlikten meydana gelecek arızalar garanti kapsamına girmez !**

* Makineye kadar elektrik ve su tesisatının çekilmesi müşterinin sorumluluğundadır. Elektrik tesisatında duvara priz konmayacaktır.Cihazın ihtiyacını karşılayacak elektrik panosu ve otomat sigorta grubu yerden 180 cm yukarıda bulunmalı ve makinenin yarkasında sağ yanında olmalıdır.



TR
D: Boşaltma (yağdanlık)
P: Güç kablosu girişi
W: Su bağlantısı girişi ¾"

MOD. MKF-20E

MAKİNEİNİZİ KULLANMADAN ÖNCE KULLANMA KILAVUZUNU MUTLAKA OKUYUN!

MKF-20E - BEFORE ASSEMBLY WHAT TO DO BY THE END USER

WATER PRESSURE NEEDED	2-4 Bar 8-10 lt/min
WATER HARDNESS (max.) / CONDUCTIVITY (max.)	12° dF / 1000 µS/ cm (25°C)
ELECTRIC CONNECTIONS	380V/3N/50-60Hz
CABLE	5x4 TTR (R,S,T,Notr,Ground)
FUSE	32A trifaze (automat)/40A - 30mA leakage current relay
WATER INLET	¾"

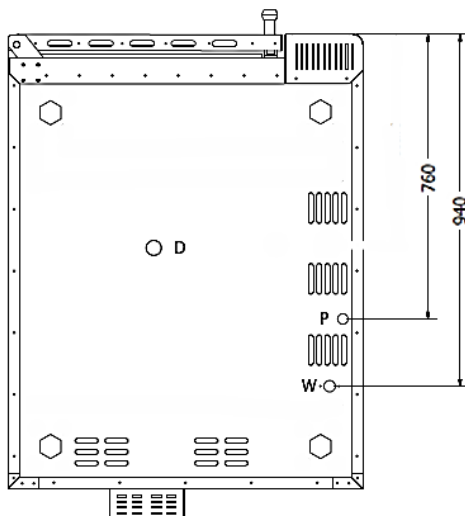
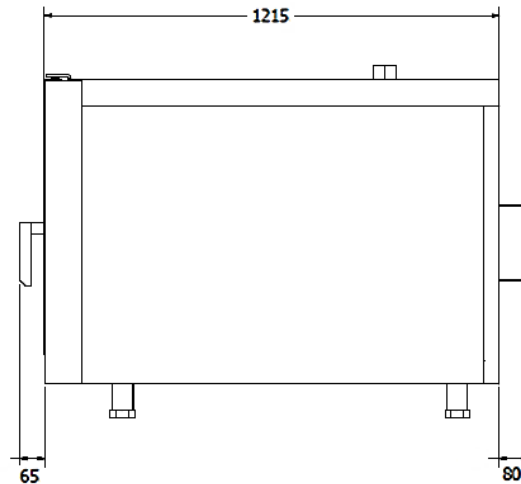
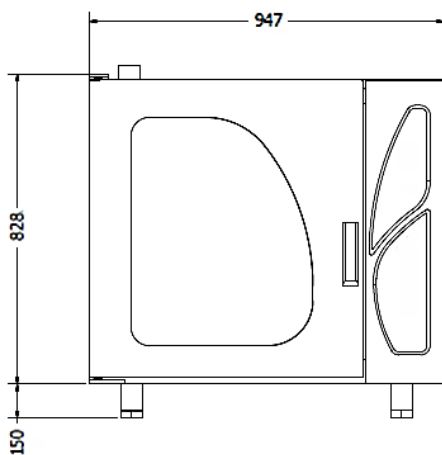
WARNINGS

- * Water inlet max should be 100 cm long and the water pressure is less than 2 bar pressure pump to be used.
- * Water hardness and conductivity from 12 ° dF 1000 S / cm more than the use of water softeners. **Hardness and conductivity of failures occur not covered by the warranty!**
- * With drawal of the machine until power and water supplies is the customer's responsibility. Electrical installations will be installed in the wall outlet. Electrical panel to meet the needs of the device and vending insurance group must be found above 180 cm from the ground and not on the machine. (k automat fuse)

D: DRAIN

P: ENERGY CABLE INPUT

W: ¾"



MOD. MKF-20E

BEFORE USING YOUR MACHINE ALWAYS READ THE MANUAL!